



UP&DOWN

DATI TECNICI
Technical Data

INSTALLAZIONE

Installazione a parete

PROTEZIONE

IP 66 - IK 08

CORPO

Alluminio pressofuso

SCHERMO

Vetro extrachiario temperato da 6mm serigrafato

GUARNIZIONI

Gomma EPDM a celle chiuse

VITERIA

Acciaio Inox A2

VERNICIATURA / FINITURA

Polvere poliestere stabilizzata ai raggi UV con trattamento anticorrosione

ASSEMBLY / USAGE

Wall installation

PROTECTION

IP 66 - IK 08

BODY

Die-cast aluminium

SCREEN

Tempered extra-clear glass 6mm with silk-screen printing

SEALS

Closed-cell EPDM rubber

SCREWS

Stainless steel A2

PAINT / FINISHING

Anti-corrosive UV stabilised polyester powder

NB 10° FASCIO STRETTO - NARROW BEAM

MB 38° FASCIO MEDIO - MEDIUM BEAM

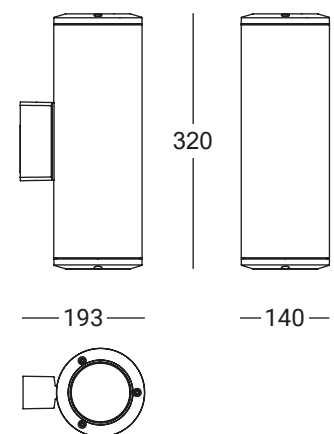
WB 56° FASCIO LARGO - LARGE BEAM

NB 16°+16° FASCIO STRETTO DOPPIA EMISSIONE
NARROW BEAM DOUBLE EMISSION

MB 29°+29° FASCIO MEDIO DOPPIA EMISSIONE
MEDIUM BEAM DOUBLE EMISSION

WB 48°+48° FASCIO MEDIO DOPPIA EMISSIONE
MEDIUM BEAM DOUBLE EMISSION

NW 16°+48° FASCIO STRETTO + LARGO DOPPIA EMISSIONE
NARROW + LARGE BEAM DOUBLE EMISSION



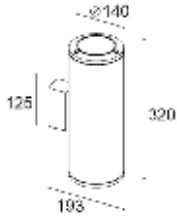
3000K - 4000K

IP66

IK08



UP&DOWN

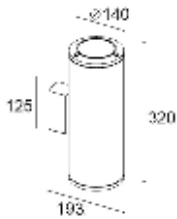


Applique Emissione Singola - Driver incorporato / Wall Ceiling Single Emission - Built-in driver

Codice Code	Fascio Beam	Watt	Sorgente Source	Apparecchio Fixture	Alimentazione Input Supply	CCT	CL IP IK CRI
7501W/WC3.NB	Singolo Stretto/10° Single Flood/10°	17W	1927 lm	1456 lm	220-240Vac 50/60Hz	3000K	I 66 08 >80
7501W/WC3.MB	Singolo Medio/38° Single Flood/38°	17W	1927 lm	1523 lm	220-240Vac 50/60Hz	3000K	I 66 08 >80
7501W/WC3.WB	Singolo Largo/56° Single Wide Flood/56°	17W	1927 lm	1598 lm	220-240Vac 50/60Hz	3000K	I 66 08 >80
7501W/NC3.NB	Singolo Stretto/10° Single Flood/10°	17W	2003 lm	1513 lm	220-240Vac 50/60Hz	4000K	I 66 08 >80
7501W/NC3.MB	Singolo Medio/38° Single Flood/38°	17W	2003 lm	1583 lm	220-240Vac 50/60Hz	4000K	I 66 08 >80
7501W/NC3.WB	Singolo Largo/56° Single Wide Flood/56°	17W	2003 lm	1661 lm	220-240Vac 50/60Hz	4000K	I 66 08 >80

Vetro extrachiaro temperato da 6mm serigrafato / Tempered extra-clear glass 6mm with silk-screen printing

Dimmerazione: DALI disponibile su richiesta / Dimming: DALI available on request



Applique Emissione Doppia - Driver incorporato / Wall Ceiling Double Emission - Built-in driver

Codice Code	Fascio Beam	Watt	Sorgente Source	Apparecchio Fixture	Alimentazione Input Supply	CCT	CL IP IK CRI
7500W/WC3.NB	Doppio Stretto/10°+10° Dual Flood/10°+10°	33W	3854 lm	2912 lm	220-240Vac 50/60Hz	3000K	I 66 08 >80
7500W/WC3.MB	Doppio Medio/38°+38° Dual Flood/38°+38°	33W	3854 lm	3046 lm	220-240Vac 50/60Hz	3000K	I 66 08 >80
7500W/WC3.WB	Doppio Largo/56°+56° Dual Wide Flood/56°+56°	33W	3854 lm	3196 lm	220-240Vac 50/60Hz	3000K	I 66 08 >80
7500W/WC3.NW	Doppio/10°+56° Dual Flood/10°+56°	33W	3854 lm	3054 lm	220-240Vac 50/60Hz	3000K	I 66 08 >80
7500W/NC3.NB	Doppio Stretto/10°+10° Dual Flood/10°+10°	33W	4006 lm	3026 lm	220-240Vac 50/60Hz	4000K	I 66 08 >80
7500W/NC3.MB	Doppio Medio/38°+38° Dual Flood/38°+38°	33W	4006 lm	3166 lm	220-240Vac 50/60Hz	4000K	I 66 08 >80
7500W/NC3.WB	Doppio Largo/56°+56° Dual Wide Flood/56°+56°	33W	4006 lm	3322 lm	220-240Vac 50/60Hz	4000K	I 66 08 >80
7500W/NC3.NW	Doppio/10°+56° Dual Flood/10°+56°	33W	4006 lm	3174 lm	220-240Vac 50/60Hz	4000K	I 66 08 >80

Vetro extrachiaro temperato da 6mm serigrafato / Tempered extra-clear glass 6mm with silk-screen printing

Dimmerazione: DALI disponibile su richiesta / Dimming: DALI available on request

Accessories informazioni sugli accessori da pag. 463 e sul nostro sito web information on accessories from page 463 and on our website

E.TRA.580 Surge Protector CL I - IP67
L37xW30xH30