

## INSTALLAZIONE

Installazione a terra

## PROTEZIONE

IP 66 - IK 08

## CORPO

Palo: Lega di alluminio estruso

Corpo/Base: Lega di alluminio pressofuso

## SCHERMO

Vetro extrachiario temperato da 4 mm serigrafato

## GUARNIZIONI

Gomma EPDM a celle chiuse

## VITERIA

Acciaio Inox A2

## VERNICIATURA / FINITURA

Polvere poliestere stabilizzata ai raggi UV con trattamento anticorrosione

## ASSEMBLY / USAGE

Ground installation

## PROTECTION

IP 66 - IK 08

## BODY

Pole: Extruded aluminium alloy

Body/Base: Die-cast aluminium alloy

## SCREEN

Tempered extra-clear glass 4mm with silk-screen printing

## SEALS

Closed-cell EPDM rubber

## SCREWS

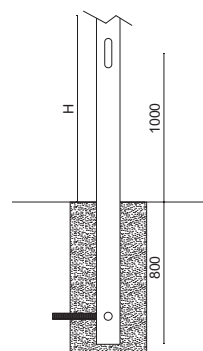
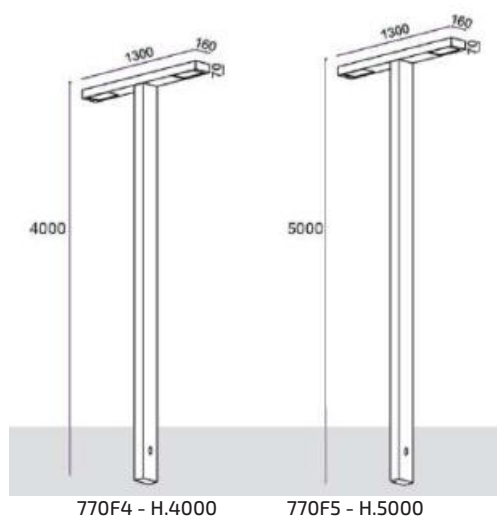
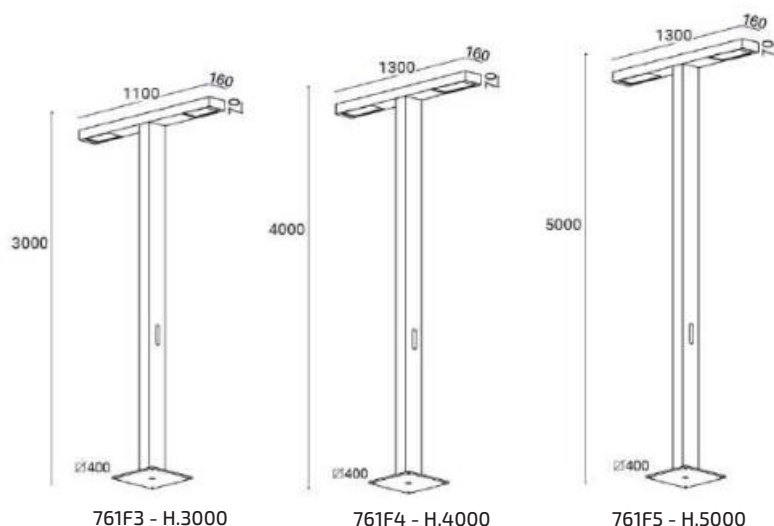
Stainless steel A2

## PAINT / FINISHING

Anti-corrosive UV stabilised polyester powder

- CP** ASIMMETRICO PARCHEGGI/GRANDI AREE  
ASYMMETRICAL CAR PARKS/LARGE AREAS
- PP** ASIMMETRICO CICLO-PEDONALE  
ASYMMETRIC CYCLE-PEDESTRIAN
- ST** ASIMMETRICO STRADALE  
ROAD ASYMMETRICA

3000K - 4000K



Installazione interrata - telaio di ancoraggio + staffe  
Buried installation - anchor frame + brackets



## TRIM 2



**TRIM 2 luci H.3000 fissaggio a flangia / TRIM 2 lights H.3000 flange fixing**

Codice Code	Fascio Beam	Watt	Sorgente Source	Apparecchio Fixture	Alimentazione Input Supply	CCT	CL IP IK	CRI
<b>761F3/WP70.ST</b>	Asimmetrico Stradale Road asymmetrical	2x35W	9340 lm	7148 lm	220-240Vac 50/60Hz	3000K	I 66 08	>80
<b>761F3/WP70.PP</b>	Asimmetrico Ciclo-Pedonale Asymmetric Cycle-Pedestrian	2x35W	9340 lm	7148 lm	220-240Vac 50/60Hz	3000K	I 66 08	>80
<b>761F3/WP70.CP</b>	Asimmetrico Parcheggi/Grandi Aree Asymmetrical Car Parks/Large Areas	2x35W	9340 lm	7148 lm	220-240Vac 50/60Hz	3000K	I 66 08	>80
<b>761F3/NP70.ST</b>	Asimmetrico Stradale Road asymmetrical	2x35W	10000 lm	7640 lm	220-240Vac 50/60Hz	4000K	I 66 08	>80
<b>761F3/NP70.PP</b>	Asimmetrico Ciclo-Pedonale Asymmetric Cycle-Pedestrian	2x35W	10000 lm	7640 lm	220-240Vac 50/60Hz	4000K	I 66 08	>80
<b>761F3/NP70.CP</b>	Asimmetrico Parcheggi/Grandi Aree Asymmetrical Car Parks/Large Areas	2x35W	10000 lm	7640 lm	220-240Vac 50/60Hz	4000K	I 66 08	>80

Vetro extrachiaro temperato da 4 mm serigrafato / Tempered extra-clear glass 4mm with silk-screen printing

Dimmerazione: DALI disponibile su richiesta / Dimming: DALI available on request



**TRIM 2 luci H.4000 fissaggio a flangia / TRIM 2 lights H.4000 flange fixing**

Codice Code	Fascio Beam	Watt	Sorgente Source	Apparecchio Fixture	Alimentazione Input Supply	CCT	CL IP IK	CRI
<b>761F4/WP70.ST</b>	Asimmetrico Stradale Road asymmetrical	2x70W	18680 lm	14290 lm	220-240Vac 50/60Hz	3000K	I 66 08	>80
<b>761F4/WP70.PP</b>	Asimmetrico Ciclo-Pedonale Asymmetric Cycle-Pedestrian	2x70W	18680 lm	14290 lm	220-240Vac 50/60Hz	3000K	I 66 08	>80
<b>761F4/WP70.CP</b>	Asimmetrico Parcheggi/Grandi Aree Asymmetrical Car Parks/Large Areas	2x70W	18680 lm	14290 lm	220-240Vac 50/60Hz	3000K	I 66 08	>80
<b>761F4/NP70.ST</b>	Asimmetrico Stradale Road asymmetrical	2x70W	20000 lm	15300 lm	220-240Vac 50/60Hz	4000K	I 66 08	>80
<b>761F4/NP70.PP</b>	Asimmetrico Ciclo-Pedonale Asymmetric Cycle-Pedestrian	2x70W	20000 lm	15300 lm	220-240Vac 50/60Hz	4000K	I 66 08	>80
<b>761F4/NP70.CP</b>	Asimmetrico Parcheggi/Grandi Aree Asymmetrical Car Parks/Large Areas	2x70W	20000 lm	15300 lm	220-240Vac 50/60Hz	4000K	I 66 08	>80

Vetro extrachiaro temperato da 4 mm serigrafato / Tempered extra-clear glass 4mm with silk-screen printing

Dimmerazione: DALI disponibile su richiesta / Dimming: DALI available on request

## Accessories informazioni sugli accessori da pag. 463 e sul nostro sito web information on accessories from page 463 and on our website

<b>MOR683P/2V</b> Connettore IP68 2Vie/3Poli. Sezione massima 3x2.5mm <sup>2</sup> IP68 Connector 2way/3poles. Maximum section 3x2.5mm <sup>2</sup>	<b>E.TRA.580</b> Surge protector CLI - IP67 L37xW30xH30
<b>MOR685P/3V</b> Connettore a Y - IP68 3Vie/5Poli. Sezione massima 5x2.5mm <sup>2</sup> IP68 Y-Connector 3ways/5poles. Maximum section 5x2.5mm <sup>2</sup>	<b>KIT.002</b> Sistema di ancoraggio a terra con tirafondi e piastra di centraggio Ground anchoring system with anchor bolts and centring plate

# TRIM 2



## TRIM 2 luci H.5000 fissaggio a flangia / TRIM 2 lights H.5000 flange fixing

Codice Code	Fascio Beam	Watt	Sorgente Source	Apparecchio Fixture	Alimentazione Input Supply	CCT	CL	IP	IK	CRI
<b>761F5/WP70.ST</b>	Asimmetrico Stradale Road asymmetrical	2x70W	18680 lm	14290 lm	220-240Vac 50/60Hz	3000K	I	66	08	>80
<b>761F5/WP70.PP</b>	Asimmetrico Ciclo-Pedonale Asymmetric Cycle-Pedestrian	2x70W	18680 lm	14290 lm	220-240Vac 50/60Hz	3000K	I	66	08	>80
<b>761F5/WP70.CP</b>	Asimmetrico Parcheggi/Grandi Aree Asymmetrical Car Parks/Large Areas	2x70W	18680 lm	14290 lm	220-240Vac 50/60Hz	3000K	I	66	08	>80
<b>761F5/NP70.ST</b>	Asimmetrico Stradale Road asymmetrical	2x70W	20000 lm	15300 lm	220-240Vac 50/60Hz	4000K	I	66	08	>80
<b>761F5/NP70.PP</b>	Asimmetrico Ciclo-Pedonale Asymmetric Cycle-Pedestrian	2x70W	20000 lm	15300 lm	220-240Vac 50/60Hz	4000K	I	66	08	>80
<b>761F5/NP70.CP</b>	Asimmetrico Parcheggi/Grandi Aree Asymmetrical Car Parks/Large Areas	2x70W	20000 lm	15300 lm	220-240Vac 50/60Hz	4000K	I	66	08	>80

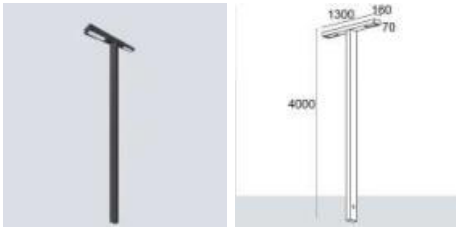
Vetro extrachiaro temperato da 4 mm serigrafato / Tempered extra-clear glass 4mm with silk-screen printing

Dimmerazione: DALI disponibile su richiesta / Dimming: DALI available on request

## Accessories informazioni sugli accessori da pag. 463 e sul nostro sito web information on accessories from page 463 and on our website

<b>MOR683P/2V</b> Connettore IP68 2Vie/3Poli. Sezione massima 3x2.5mm <sup>2</sup> IP68 Connector 2way/3poles. Maximum section 3x2.5mm <sup>2</sup>	<b>E.TRA.580</b> Surge protector CLI - IP67 L37xW30xH30
<b>MOR685P/3V</b> Connettore a Y - IP68 3Vie/5Poli. Sezione massima 5x2.5mm <sup>2</sup> IP68 Y-Connector 3ways/5poles. Maximum section 5x2.5mm <sup>2</sup>	<b>KIT.002</b> Sistema di ancoraggio a terra con tirafondi e piastra di centraggio Ground anchoring system with anchor bolts and centring plate

## TRIM 2

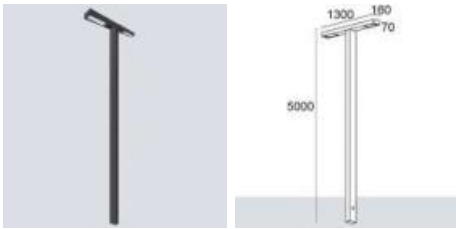


### TRIM 2 luci H.4000 installazione interrata / TRIM 2 lights H.4000 underground installation

Codice Code	Fascio Beam	Watt	Sorgente Source	Apparecchio Fixture	Alimentazione Input Supply	CCT	CL IP IK	CRI
<b>771F4/WP70.ST</b>	Asimmetrico Stradale Road asymmetrical	2x70W	18680 lm	14290 lm	220-240Vac 50/60Hz	3000K	I 66 08	>80
<b>771F4/WP70.PP</b>	Asimmetrico Ciclo-Pedonale Asymmetric Cycle-Pedestrian	2x70W	18680 lm	14290 lm	220-240Vac 50/60Hz	3000K	I 66 08	>80
<b>771F4/WP70.CP</b>	Asimmetrico Parcheggi/Grandi Aree Asymmetrical Car Parks/Large Areas	2x70W	18680 lm	14290 lm	220-240Vac 50/60Hz	3000K	I 66 08	>80
<b>771F4/NP70.ST</b>	Asimmetrico Stradale Road asymmetrical	2x70W	20000 lm	15300 lm	220-240Vac 50/60Hz	4000K	I 66 08	>80
<b>771F4/NP70.PP</b>	Asimmetrico Ciclo-Pedonale Asymmetric Cycle-Pedestrian	2x70W	20000 lm	15300 lm	220-240Vac 50/60Hz	4000K	I 66 08	>80
<b>771F4/NP70.CP</b>	Asimmetrico Parcheggi/Grandi Aree Asymmetrical Car Parks/Large Areas	2x70W	20000 lm	15300 lm	220-240Vac 50/60Hz	4000K	I 66 08	>80

Vetro extrachiaro temperato da 4 mm serigrafato / Tempered extra-clear glass 4mm with silk-screen printing

Dimmerazione: DALI disponibile su richiesta / Dimming: DALI available on request



### TRIM 2 luci H.5000 installazione interrata / TRIM 2 lights H.5000 underground installation

Codice Code	Fascio Beam	Watt	Sorgente Source	Apparecchio Fixture	Alimentazione Input Supply	CCT	CL IP IK	CRI
<b>771F5/WP70.ST</b>	Asimmetrico Stradale Road asymmetrical	2x70W	18680 lm	14290 lm	220-240Vac 50/60Hz	3000K	I 66 08	>80
<b>771F5/WP70.PP</b>	Asimmetrico Ciclo-Pedonale Asymmetric Cycle-Pedestrian	2x70W	18680 lm	14290 lm	220-240Vac 50/60Hz	3000K	I 66 08	>80
<b>771F5/WP70.CP</b>	Asimmetrico Parcheggi/Grandi Aree Asymmetrical Car Parks/Large Areas	2x70W	18680 lm	14290 lm	220-240Vac 50/60Hz	3000K	I 66 08	>80
<b>771F5/NP70.ST</b>	Asimmetrico Stradale Road asymmetrical	2x70W	20000 lm	15300 lm	220-240Vac 50/60Hz	4000K	I 66 08	>80
<b>771F5/NP70.PP</b>	Asimmetrico Ciclo-Pedonale Asymmetric Cycle-Pedestrian	2x70W	20000 lm	15300 lm	220-240Vac 50/60Hz	4000K	I 66 08	>80
<b>771F5/NP70.CP</b>	Asimmetrico Parcheggi/Grandi Aree Asymmetrical Car Parks/Large Areas	2x70W	20000 lm	15300 lm	220-240Vac 50/60Hz	4000K	I 66 08	>80

Vetro extrachiaro temperato da 4 mm serigrafato / Tempered extra-clear glass 4mm with silk-screen printing

Dimmerazione: DALI disponibile su richiesta / Dimming: DALI available on request

## Accessories informazioni sugli accessori da pag. 463 e sul nostro sito web information on accessories from page 463 and on our website

<b>MOR683P/2V</b> Connettore IP68 2Vie/3Poli. Sezione massima 3x2.5mm <sup>2</sup> IP68 Connector 2way/3poles. Maximum section 3x2.5mm <sup>2</sup>	<b>E.TRA.580</b> Surge protector CLI - IP67 L37xW30xH30
<b>MOR685P/3V</b> Connettore a Y - IP68 3Vie/5Poli. Sezione massima 5x2.5mm <sup>2</sup> IP68 Y-Connector 3ways/5poles. Maximum section 5x2.5mm <sup>2</sup>	