



INSTALLAZIONE

Installazione a terra

PROTEZIONE

IP 66 - IK 08

CORPO

Palo: Lega di alluminio estruso

Corpo/Base: Lega di alluminio pressofuso

SCHERMO

Vetro extrachiario temperato da 4 mm serigrafato

GUARNIZIONI

Gomma EPDM a celle chiuse

VITERIA

Acciaio Inox A2

VERNICIATURA / FINITURA

Polvere poliestere stabilizzata ai raggi UV con trattamento anticorrosione

ASSEMBLY / USAGE

Ground installation

PROTECTION

IP 66 - IK 08

BODY

Pole: Extruded aluminium alloy

Body/Base: Die-cast aluminium alloy

SCREEN

Tempered extra-clear glass 4mm with silk-screen printing

SEALS

Closed-cell EPDM rubber

SCREWS

Stainless steel A2

PAINT / FINISHING

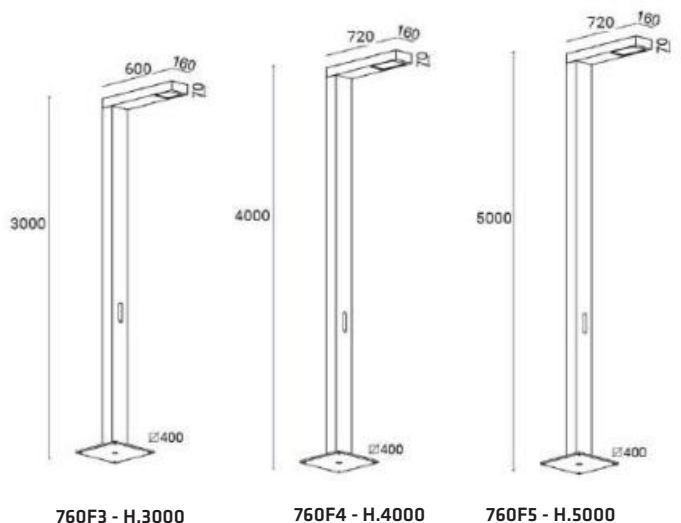
Anti-corrosive UV stabilised polyester powder

CP ASIMMETRICO PARCHEGGI/GRANDI AREE
ASYMMETRICAL CAR PARKS/LARGE AREAS

PP ASIMMETRICO CICLO-PEDONALE
ASYMMETRICAL CYCLE-PEDESTRIAN

ST ASIMMETRICO STRADALE
ROAD ASYMMETRICAL

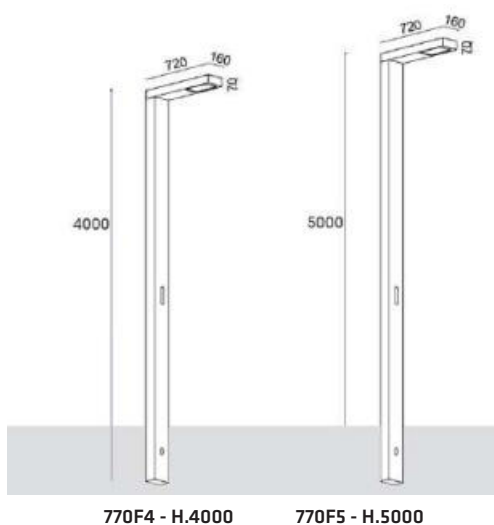
3000K - 4000K



760F3 - H.3000

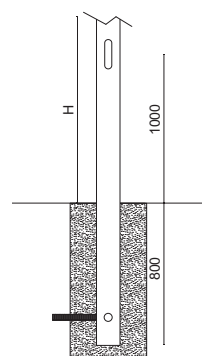
760F4 - H.4000

760F5 - H.5000



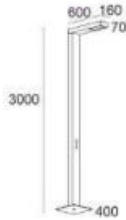
770F4 - H.4000

770F5 - H.5000



Installazione interrata - telaio di ancoraggio + staffe
Buried installation - anchor frame + brackets





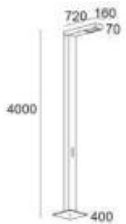
TRIM 1

TRIM 1 luce H.3000 fissaggio a flangia / TRIM 1 light H.3000 flange fixing

Codice Code	Fascio Beam	Watt	Sorgente Source	Apparecchio Fixture	Alimentazione Input Supply	CCT	CL	IP	IK	CRI
760F3/WP70.ST	Asimmetrico Stradale Road asymmetrical	35W	4670 lm	3574 lm	220-240Vac 50/60Hz	3000K	I	66	08	>80
760F3/WP70.PP	Asimmetrico Ciclo-Pedonale Asymmetric Cycle-Pedestrian	35W	4670 lm	3574 lm	220-240Vac 50/60Hz	3000K	I	66	08	>80
760F3/WP70.CP	Asimmetrico Parcheggi/Grandi Aree Asymmetrical Car Parks/Large Areas	35W	4670 lm	3574 lm	220-240Vac 50/60Hz	3000K	I	66	08	>80
760F3/NP70.ST	Asimmetrico Stradale Road asymmetrical	35W	5000 lm	3820 lm	220-240Vac 50/60Hz	4000K	I	66	08	>80
760F3/NP70.PP	Asimmetrico Ciclo-Pedonale Asymmetric Cycle-Pedestrian	35W	5000 lm	3820 lm	220-240Vac 50/60Hz	4000K	I	66	08	>80
760F3/NP70.CP	Asimmetrico Parcheggi/Grandi Aree Asymmetrical Car Parks/Large Areas	35W	5000 lm	3820 lm	220-240Vac 50/60Hz	4000K	I	66	08	>80

Vetro extrachiaro temperato da 4 mm serigrafato / Tempered extra-clear glass 4mm with silk-screen printing

Dimmerazione: DALI disponibile su richiesta / Dimming: DALI available on request



TRIM 1 luce H.4000 fissaggio a flangia / TRIM 1 light H.4000 flange fixing

Codice Code	Fascio Beam	Watt	Sorgente Source	Apparecchio Fixture	Alimentazione Input Supply	CCT	CL	IP	IK	CRI
760F4/WP70.ST	Asimmetrico Stradale Road asymmetrical	70W	9340 lm	7145 lm	220-240Vac 50/60Hz	3000K	I	66	08	>80
760F4/WP70.PP	Asimmetrico Ciclo-Pedonale Asymmetric Cycle-Pedestrian	70W	9340 lm	7145 lm	220-240Vac 50/60Hz	3000K	I	66	08	>80
760F4/WP70.CP	Asimmetrico Parcheggi/Grandi Aree Asymmetrical Car Parks/Large Areas	70W	9340 lm	7145 lm	220-240Vac 50/60Hz	3000K	I	66	08	>80
760F4/NP70.ST	Asimmetrico Stradale Road asymmetrical	70W	10000 lm	7653 lm	220-240Vac 50/60Hz	4000K	I	66	08	>80
760F4/NP70.PP	Asimmetrico Ciclo-Pedonale Asymmetric Cycle-Pedestrian	70W	10000 lm	7653 lm	220-240Vac 50/60Hz	4000K	I	66	08	>80
760F4/NP70.CP	Asimmetrico Parcheggi/Grandi Aree Asymmetrical Car Parks/Large Areas	70W	10000 lm	7653 lm	220-240Vac 50/60Hz	4000K	I	66	08	>80

Vetro extrachiaro temperato da 4 mm serigrafato / Tempered extra-clear glass 4mm with silk-screen printing

Dimmerazione: DALI disponibile su richiesta / Dimming: DALI available on request

Accessories informazioni sugli accessori da pag. 463 e sul nostro sito web information on accessories from page 463 and on our website

MOR683P/2V Connettore IP68 2Vie/3Poli. Sezione massima 3x2.5mm ² IP68 Connector 2way/3poles. Maximum section 3x2.5mm ²	E.TRA.580 Surge protector CLI - IP67 L37xW30xH30
MOR685P/3V Connettore a Y - IP68 3Vie/5Poli. Sezione massima 5x2.5mm ² IP68 Y-Connector 3ways/5poles. Maximum section 5x2.5mm ²	KIT.002 Sistema di ancoraggio a terra con tirafondi e piastra di centraggio Ground anchoring system with anchor bolts and centring plate

TRIM 1



TRIM 1 luce H.5000 fissaggio a flangia / TRIM 1 light H.5000 flange fixing

Codice Code	Fascio Beam	Watt	Sorgente Source	Apparecchio Fixture	Alimentazione Input Supply	CCT	CL	IP	IK	CRI
760F5/WP70.ST	Asimmetrico Stradale Road asymmetrical	70W	9340 lm	7145 lm	220-240Vac 50/60Hz	3000K	I	66	08	>80
760F5/WP70.PP	Asimmetrico Ciclo-Pedonale Asymmetric Cycle-Pedestrian	70W	9340 lm	7145 lm	220-240Vac 50/60Hz	3000K	I	66	08	>80
760F5/WP70.CP	Asimmetrico Parcheggi/Grandi Aree Asymmetrical Car Parks/Large Areas	70W	9340 lm	7145 lm	220-240Vac 50/60Hz	3000K	I	66	08	>80
760F5/NP70.ST	Asimmetrico Stradale Road asymmetrical	70W	10000 lm	7653 lm	220-240Vac 50/60Hz	4000K	I	66	08	>80
760F5/NP70.PP	Asimmetrico Ciclo-Pedonale Asymmetric Cycle-Pedestrian	70W	10000 lm	7653 lm	220-240Vac 50/60Hz	4000K	I	66	08	>80
760F5/NP70.CP	Asimmetrico Parcheggi/Grandi Aree Asymmetrical Car Parks/Large Areas	70W	10000 lm	7653 lm	220-240Vac 50/60Hz	4000K	I	66	08	>80

Vetro extrachiario temperato da 4 mm serigrafato / Tempered extra-clear glass 4mm with silk-screen printing

Dimmerazione: DALI disponibile su richiesta / Dimming: DALI available on request

Accessories informazioni sugli accessori da pag. 463 e sul nostro sito web information on accessories from page 463 and on our website

MOR683P/2V Connettore IP68 2Vie/3Poli. Sezione massima 3x2.5mm ² IP68 Connector 2way/3poles. Maximum section 3x2.5mm ²	E.TRA.580 Surge protector CLI - IP67 L37xW30xH30
MOR685P/3V Connettore a Y - IP68 3Vie/5Poli. Sezione massima 5x2.5mm ² IP68 Y-Connector 3ways/5poles. Maximum section 5x2.5mm ²	KIT.002 Sistema di ancoraggio a terra con tirafondi e piastra di centraggio Ground anchoring system with anchor bolts and centring plate

TRIM 1



TRIM 1 luce H.4000 installazione interrata / TRIM 1 light H.4000 underground installation

Codice Code	Fascio Beam	Watt	Sorgente Source	Apparecchio Fixture	Alimentazione Input Supply	CCT	CL IP IK CRI
770F4/WP70.ST	Asimmetrico Stradale Road asymmetrical	70W	9340 lm	7145 lm	220-240Vac 50/60Hz	3000K	I 66 08 >80
770F4/WP70.PP	Asimmetrico Ciclo-Pedonale Asymmetric Cycle-Pedestrian	70W	9340 lm	7145 lm	220-240Vac 50/60Hz	3000K	I 66 08 >80
770F4/WP70.CP	Asimmetrico Parcheggi/Grandi Aree Asymmetric Car Parks/Large Areas	70W	9340 lm	7145 lm	220-240Vac 50/60Hz	3000K	I 66 08 >80
770F4/NP70.ST	Asimmetrico Stradale Road asymmetrical	70W	10000 lm	7653 lm	220-240Vac 50/60Hz	4000K	I 66 08 >80
770F4/NP70.PP	Asimmetrico Ciclo-Pedonale Asymmetric Cycle-Pedestrian	70W	10000 lm	7653 lm	220-240Vac 50/60Hz	4000K	I 66 08 >80
770F4/NP70.CP	Asimmetrico Parcheggi/Grandi Aree Asymmetric Car Parks/Large Areas	70W	10000 lm	7653 lm	220-240Vac 50/60Hz	4000K	I 66 08 >80

Vetro extrachiaro temperato da 4 mm serigrafato / Tempered extra-clear glass 4mm with silk-screen printing

Dimmerazione: DALI disponibile su richiesta / Dimming: DALI available on request



TRIM 1 luce H.5000 installazione interrata / TRIM 1 light H.5000 underground installation

Codice Code	Fascio Beam	Watt	Sorgente Source	Apparecchio Fixture	Alimentazione Input Supply	CCT	CL IP IK CRI
770F5/WP70.ST	Asimmetrico Stradale Road asymmetrical	70W	9340 lm	7145 lm	220-240Vac 50/60Hz	3000K	I 66 08 >80
770F5/WP70.PP	Asimmetrico Ciclo-Pedonale Asymmetric Cycle-Pedestrian	70W	9340 lm	7145 lm	220-240Vac 50/60Hz	3000K	I 66 08 >80
770F5/WP70.CP	Asimmetrico Parcheggi/Grandi Aree Asymmetric Car Parks/Large Areas	70W	9340 lm	7145 lm	220-240Vac 50/60Hz	3000K	I 66 08 >80
770F5/NP70.ST	Asimmetrico Stradale Road asymmetrical	70W	10000 lm	7653 lm	220-240Vac 50/60Hz	4000K	I 66 08 >80
770F5/NP70.PP	Asimmetrico Ciclo-Pedonale Asymmetric Cycle-Pedestrian	70W	10000 lm	7653 lm	220-240Vac 50/60Hz	4000K	I 66 08 >80
770F5/NP70.CP	Asimmetrico Parcheggi/Grandi Aree Asymmetric Car Parks/Large Areas	70W	10000 lm	7653 lm	220-240Vac 50/60Hz	4000K	I 66 08 >80

Vetro extrachiaro temperato da 4 mm serigrafato / Tempered extra-clear glass 4mm with silk-screen printing

Dimmerazione: DALI disponibile su richiesta / Dimming: DALI available on request

Accessories informazioni sugli accessori da pag. 463 e sul nostro sito web information on accessories from page 463 and on our website

MOR683P/2V Connettore IP68 2Vie/3Poli. Sezione massima 3x2.5mm ² IP68 Connector 2way/3poles. Maximum section 3x2.5mm ²	E.TRA.580 Surge protector CLI - IP67 L37xW30xH30
MOR685P/3V Connettore a Y - IP68 3Vie/5Poli. Sezione massima 5x2.5mm ² IP68 Y-Connector 3ways/5poles. Maximum section 5x2.5mm ²	