

ARREDO URBANO

Urban furniture

MOON



MOON
H74 L540 W295



MOON
H74 L440 W295

Teste per pali stradali
Heads for road poles

ASIMMETRICO PARCHEGGI/GRANDI AREE
ASYMMETRICAL CAR PARKS/LARGE AREAS

ASIMMETRICO CICLO-PEDONALE
ASYMMETRIC CYCLE-PEDESTRIAN

ASIMMETRICO STRADALE
ROAD ASYMMETRICA

00

01

10

24

25

30

35

40







MOON

DATI TECNICI
Technical Data

INSTALLAZIONE

Installazione a palo

PROTEZIONE

IP 66 - IK 08

CORPO

Alluminio pressofuso

SCHERMO

Vetro chiaro trasparente monolitico temperato 4mm

GUARNIZIONI

Silicone espanso - silicone stampato

VITERIA

Acciaio Inox A2

VERNICIATURA / FINITURA

Polvere poliestere stabilizzata ai raggi UV
con trattamento anticorrosione

ASSEMBLY / USAGE

Pole installation

PROTECTION

IP 66 - IK 08

BODY

Die-cast aluminium

SCREEN

Transparent monolithic tempered glass 4 mm

SEALS

Expanded silicone - moulded silicone

SCREWS

Stainless steel A2

PAINT / FINISHING

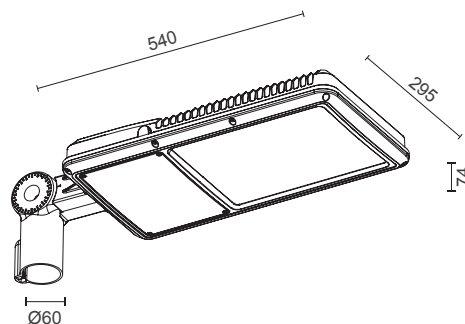
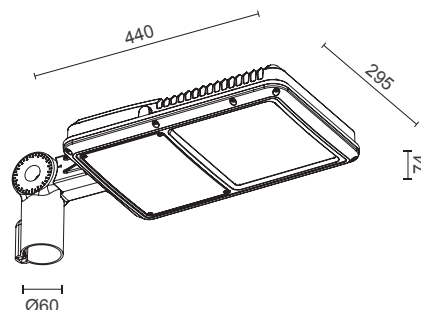
Anti-corrosive UV stabilised polyester powder

CP ASIMMETRICO PARCHEGGI/GRANDI AREE
ASYMMETRICAL CAR PARKS/LARGE AREAS

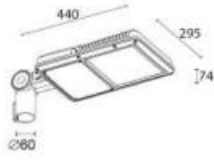
PP ASIMMETRICO CICLO-PEDONALE
ASYMMETRIC CYCLE-PEDESTRIAN

ST ASIMMETRICO STRADALE
ROAD ASYMMETRICA

3000K - 4000K



MOON

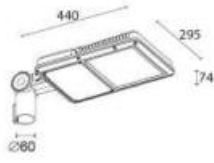


Testa palo L. 440 Emissione Asimmetrica 16LED / Pole head L. 440 Asymmetrical Emission 16LED

Codice Code	Fascio Beam	Watt	Sorgente Source	Apparecchio Fixture	Alimentazione Input Supply	CCT	CL IP IK CRI
SP04H/WP90ST	Asimmetrico Stradale Street/Asymmetric	45W	7160 lm	5730 lm	220-240Vac 50/60Hz	3000K	I 66 08 >80
SP04H/WP90PP	Asimmetrico Ciclo-Pedonale Cycle Lane/Asymmetric	45W	7160 lm	5730 lm	220-240Vac 50/60Hz	3000K	I 66 08 >80
SP04H/WP90CP	Asimmetrico Parcheggi/Grandi Aree Parking/Asymmetric	45W	7160 lm	5730 lm	220-240Vac 50/60Hz	3000K	I 66 08 >80
SP04H/NP90ST	Asimmetrico Stradale Street/Asymmetric	45W	7540 lm	6030 lm	220-240Vac 50/60Hz	4000K	I 66 08 >80
SP04H/NP90PP	Asimmetrico Ciclo-Pedonale Cycle Lane/Asymmetric	45W	7540 lm	6030 lm	220-240Vac 50/60Hz	4000K	I 66 08 >80
SP04H/NP90CP	Asimmetrico Parcheggi/Grandi Aree Parking/Asymmetric	45W	7540 lm	6030 lm	220-240Vac 50/60Hz	4000K	I 66 08 >80

Vetro chiaro trasparente monolitico temperato 4mm / Transparent monolithic tempered glass 4 mm

Dimmerazione: DALI disponibile su richiesta / Dimming: DALI available on request



Testa palo L. 440 Emissione Asimmetrica 24LED / Pole head L. 440 Asymmetrical Emission 24LED

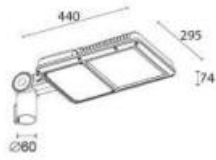
Codice Code	Fascio Beam	Watt	Sorgente Source	Apparecchio Fixture	Alimentazione Input Supply	CCT	CL IP IK CRI
SP07H/WP10ST	Asimmetrico Stradale Street/Asymmetric	75W	12540 lm	9880 lm	220-240Vac 50/60Hz	3000K	I 66 08 >80
SP07H/WP10PP	Asimmetrico Ciclo-Pedonale Cycle Lane/Asymmetric	75W	12540 lm	9880 lm	220-240Vac 50/60Hz	3000K	I 66 08 >80
SP07H/WP10CP	Asimmetrico Parcheggi/Grandi Aree Parking/Asymmetric	75W	12540 lm	9880 lm	220-240Vac 50/60Hz	3000K	I 66 08 >80
SP07H/NP10ST	Asimmetrico Stradale Street/Asymmetric	75W	13200 lm	10400 lm	220-240Vac 50/60Hz	4000K	I 66 08 >80
SP07H/NP10PP	Asimmetrico Ciclo-Pedonale Cycle Lane/Asymmetric	75W	13200 lm	10400 lm	220-240Vac 50/60Hz	4000K	I 66 08 >80
SP07H/NP10CP	Asimmetrico Parcheggi/Grandi Aree Parking/Asymmetric	75W	13200 lm	10400 lm	220-240Vac 50/60Hz	4000K	I 66 08 >80

Vetro chiaro trasparente monolitico temperato 4mm / Transparent monolithic tempered glass 4 mm

Dimmerazione: DALI disponibile su richiesta / Dimming: DALI available on request

Accessories informazioni sugli accessori da pag. 463 e sul nostro sito web information on accessories from page 463 and on our website

 MOR683P/2V Connettore IP68 2Vie/3Poli. Sezione massima 3x2.5mm ² IP68 Connector 2way/3poles. Maximum section 3x2.5mm ²	 MOR685P/3VS Scatola di connessione IP68 3Vie/5Poli IP68 Connection Box 3-ways/5-poles
 E.TRA.580 Surge protector CLI - IP67 L37xW30xH30	 MOR685P/4VS Scatola di connessione IP68 4Vie/5Poli IP68 Connection Box 4-ways/5-poles



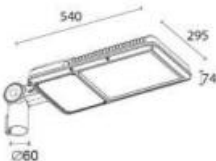
MOON

Testa palo L. 440 Emissione Asimmetrica 36LED / Pole head L. 440 Asymmetrical Emission 36LED

Codice Code	Fascio Beam	Watt	Sorgente Source	Apparecchio Fixture	Alimentazione Input Supply	CCT	CL	IP	IK	CRI
SP10H/WP90ST	Asimmetrico Stradale Street/Asymmetric	100W	16150 lm	12900 lm	220-240Vac 50/60Hz	3000K	I	66	08	>80
SP10H/WP90PP	Asimmetrico Ciclo-Pedonale Cycle Lane/Asymmetric	100W	16150 lm	12900 lm	220-240Vac 50/60Hz	3000K	I	66	08	>80
SP10H/WP90CP	Asimmetrico Parcheggi/Grandi Aree Parking/Asymmetric	100W	16150 lm	12900 lm	220-240Vac 50/60Hz	3000K	I	66	08	>80
SP10H/NP90ST	Asimmetrico Stradale Street/Asymmetric	100W	17000 lm	13600 lm	220-240Vac 50/60Hz	4000K	I	66	08	>80
SP10H/NP90PP	Asimmetrico Ciclo-Pedonale Cycle Lane/Asymmetric	100W	17000 lm	13600 lm	220-240Vac 50/60Hz	4000K	I	66	08	>80
SP10H/NP90CP	Asimmetrico Parcheggi/Grandi Aree Parking/Asymmetric	100W	17000 lm	13600 lm	220-240Vac 50/60Hz	4000K	I	66	08	>80

Vetro chiaro trasparente monolitico temperato 4mm / Transparent monolithic tempered glass 4 mm

Dimmerazione: DALI disponibile su richiesta / Dimming: DALI available on request



Testa palo L. 540 Emissione Asimmetrica 48LED / Pole head L. 540 Asymmetrical Emission 48LED

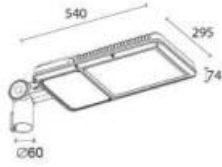
Codice Code	Fascio Beam	Watt	Sorgente Source	Apparecchio Fixture	Alimentazione Input Supply	CCT	CL	IP	IK	CRI
SG15H/WP50ST	Asimmetrico Stradale Street/Asymmetric	150W	24130 lm	19200 lm	220-240Vac 50/60Hz	3000K	I	66	08	>80
SG15H/WP50PP	Asimmetrico Ciclo-Pedonale Cycle Lane/Asymmetric	150W	24130 lm	19200 lm	220-240Vac 50/60Hz	3000K	I	66	08	>80
SG15H/WP50CP	Asimmetrico Parcheggi/Grandi Aree Parking/Asymmetric	150W	24130 lm	19200 lm	220-240Vac 50/60Hz	3000K	I	66	08	>80
SG15H/NP50ST	Asimmetrico Stradale Street/Asymmetric	150W	25400 lm	20200 lm	220-240Vac 50/60Hz	4000K	I	66	08	>80
SG15H/NP50PP	Asimmetrico Ciclo-Pedonale Cycle Lane/Asymmetric	150W	25400 lm	20200 lm	220-240Vac 50/60Hz	4000K	I	66	08	>80
SG15H/NP50CP	Asimmetrico Parcheggi/Grandi Aree Parking/Asymmetric	150W	25400 lm	20200 lm	220-240Vac 50/60Hz	4000K	I	66	08	>80

Vetro chiaro trasparente monolitico temperato 4mm / Transparent monolithic tempered glass 4 mm

Dimmerazione: DALI disponibile su richiesta / Dimming: DALI available on request

Accessories informazioni sugli accessori da pag. 463 e sul nostro sito web / information on accessories from page 463 and on our website

MOR683P/2V	Connettore IP68 2Vie/3Poli. Sezione massima 3x2.5mm ² IP68 Connector 2way/3poles. Maximum section 3x2.5mm ²	MOR685P/3VS	Scatola di connessione IP68 3Vie/5Poli IP68 Connection Box 3-ways/5-poles
E.TRA.580	Surge protector CLI - IP67 L37xW30xH30	MOR685P/4VS	Scatola di connessione IP68 4Vie/5Poli IP68 Connection Box 4-ways/5-poles



MOON

Testa palo L. 540 Emissione Asimmetrica 64LED / Pole head L. 540 Asymmetrical Emission 64LED

Codice Code	Fascio Beam	Watt	Sorgente Source	Apparecchio Fixture	Alimentazione Input Supply	CCT	CL	IP	IK	CRI
SG20H/WP55ST	Asimmetrico Stradale Street/Asymmetric	205W	31800 lm	25730 lm	220-240Vac 50/60Hz	3000K	I	66	08	>80
SG20H/WP55PP	Asimmetrico Ciclo-Pedonale Cycle Lane/Asymmetric	205W	31800 lm	25730 lm	220-240Vac 50/60Hz	3000K	I	66	08	>80
SG20H/WP55CP	Asimmetrico Parcheggi/Grandi Aree Parking/Asymmetric	205W	31800 lm	25730 lm	220-240Vac 50/60Hz	3000K	I	66	08	>80
SG20H/NP55ST	Asimmetrico Stradale Street/Asymmetric	205W	33500 lm	27080 lm	220-240Vac 50/60Hz	4000K	I	66	08	>80
SG20H/NP55PP	Asimmetrico Ciclo-Pedonale Cycle Lane/Asymmetric	205W	33500 lm	27080 lm	220-240Vac 50/60Hz	4000K	I	66	08	>80
SG20H/NP55CP	Asimmetrico Parcheggi/Grandi Aree Parking/Asymmetric	205W	33500 lm	27080 lm	220-240Vac 50/60Hz	4000K	I	66	08	>80

Vetro chiaro trasparente monolitico temperato 4mm / Transparent monolithic tempered glass 4 mm

Dimmerazione: DALI disponibile su richiesta / Dimming: DALI available on request

Accessories informazioni sugli accessori da pag. 463 e sul nostro sito web / information on accessories from page 463 and on our website

MOR683P/2V	Connettore IP68 2Vie/3Poli. Sezione massima 3x2.5mm ² IP68 Connector 2way/3poles. Maximum section 3x2.5mm ²	MOR685P/3VS	Scatola di connessione IP68 3Vie/5Poli IP68 Connection Box 3-ways/5-poles
E.TRA.580	Surge protector CLI - IP67 L37xW30xH30	MOR685P/4VS	Scatola di connessione IP68 4Vie/5Poli IP68 Connection Box 4-ways/5-poles