

BOLLARD e PALETTI

Small Poles

NAOS 400 - NAOS 401



NAOS 400

H350 Ø140 Ø base 187
H600 Ø140 Ø base 187
H1000 Ø140 Ø base 187

Bollards classici

Classic bollards

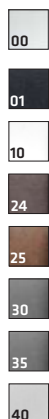
360° EMISSIONE DIFFUSA - DIFFUSE EMISSION

360° EMISSIONE DIFFUSA ANTI ABBACCIAMENTO- DIFFUSE EMISSION ANTI GLARE



NAOS 401

H350 Ø140 Ø base 187
H600 Ø140 Ø base 187
H1000 Ø140 Ø base 187





INSTALLAZIONE

Installazione a terra

PROTEZIONE

IP 65 - IK 08

CORPO

Palo: Lega di alluminio estruso

Corpo/Base: Lega di alluminio pressofuso

SCHERMO

Policarbonato Trasparente

RIFLETTORE

Bianco

GUARNIZIONI

Gomma EPDM a celle chiuse

VITERIA

Acciaio Inox A2

VERNICIATURA / FINITURA

Polvere poliestere stabilizzata ai raggi UV con trattamento anticorrosione

ASSEMBLY / USAGE

Ground installation

PROTECTION

IP 65 - IK 08

BODY

Pole: Extruded aluminium alloy

Body/Base: Die-cast aluminium alloy

SCREEN

Transparent Polycarbonate

REFLECTOR

White

SEALS

Closed-cell EPDM rubber

SCREWS

Stainless steel A2

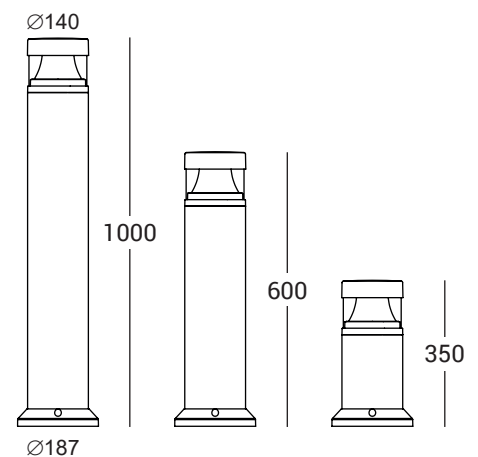
PAINT / FINISHING

Anti-corrosive UV stabilised polyester powder




PT

360° EMISSIONE DIFFUSA - DIFFUSE EMISSION

3000K - 4000K



Accessories informazioni sugli accessori da pag. 463 e sul nostro sito web information on accessories from page 463 and on our website

 MOR683P/2V	Connettore IP68 2Vie/3Poli. Sezione massima 3x2.5mm ² IP68 Connector 2way/3poles. Maximum section 3x2.5mm ²	 KIT.005	Sistema di ancoraggio a terra con tirafondi e piastra di centraggio Ground anchoring system with anchor bolts and centring plate
 E.TRA.581	Surge protector CLII - IP67 L37xW30xH30		

IP65

IK08



NAOS 400



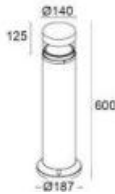
Bollard H.350 Emissione Diffusa / Bollard H.350 Diffuse Emission

Codice Code	Fascio Beam	Watt	Sorgente Source	Apparecchio Fixture	Alimentazione Input Supply	CCT	CL IP IK CRI
400F0/WR35.PT	Indiretto/Diffuso 360° Indirect/Diffuse 360°	14W	1900 lm	980 lm	220-240Vac 50/60Hz	3000K	II 65 08 >80
400F0/NR35.PT	Indiretto/Diffuso 360° Indirect/Diffuse 360°	14W	2000 lm	1030 lm	220-240Vac 50/60Hz	4000K	II 65 08 >80
400F0/WR50.PT	Indiretto/Diffuso 360° Indirect/Diffuse 360°	20W	2700 lm	1400 lm	220-240Vac 50/60Hz	3000K	II 65 08 >80
400F0/NR50.PT	Indiretto/Diffuso 360° Indirect/Diffuse 360°	20W	2835 lm	1462 lm	220-240Vac 50/60Hz	4000K	II 65 08 >80

Policarbonato Trasparente / Transparent Polycarbonate

Dimmerazione: Non dimmerabile / Dimming: Not dimmable

Dimmerazione: Dimmerabile in taglio di fase / Dimming: Phase cut dimmable



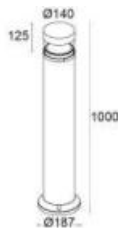
Bollard H.600 Emissione Diffusa / Bollard H.600 Diffuse Emission

Codice Code	Fascio Beam	Watt	Sorgente Source	Apparecchio Fixture	Alimentazione Input Supply	CCT	CL IP IK CRI
400F1/WR35.PT	Indiretto/Diffuso 360° Indirect/Diffuse 360°	14W	1900 lm	980 lm	220-240Vac 50/60Hz	3000K	II 65 08 >80
400F1/NR35.PT	Indiretto/Diffuso 360° Indirect/Diffuse 360°	14W	2000 lm	1030 lm	220-240Vac 50/60Hz	4000K	II 65 08 >80
400F1/WR50.PT	Indiretto/Diffuso 360° Indirect/Diffuse 360°	20W	2700 lm	1400 lm	220-240Vac 50/60Hz	3000K	II 65 08 >80
400F1/NR50.PT	Indiretto/Diffuso 360° Indirect/Diffuse 360°	20W	2835 lm	1462 lm	220-240Vac 50/60Hz	4000K	II 65 08 >80

Policarbonato Trasparente / Transparent Polycarbonate

Dimmerazione: Non dimmerabile / Dimming: Not dimmable

Dimmerazione: Dimmerabile in taglio di fase / Dimming: Phase cut dimmable



Bollard H.1000 Emissione Diffusa / Bollard H.1000 Diffuse Emission

Codice Code	Fascio Beam	Watt	Sorgente Source	Apparecchio Fixture	Alimentazione Input Supply	CCT	CL IP IK CRI
400F2/WR35.PT	Indiretto/Diffuso 360° Indirect/Diffuse 360°	14W	1900 lm	980 lm	220-240Vac 50/60Hz	3000K	II 65 08 >80
400F2/NR35.PT	Indiretto/Diffuso 360° Indirect/Diffuse 360°	14W	2000 lm	1030 lm	220-240Vac 50/60Hz	4000K	II 65 08 >80
400F2/WR50.PT	Indiretto/Diffuso 360° Indirect/Diffuse 360°	20W	2700 lm	1400 lm	220-240Vac 50/60Hz	3000K	II 65 08 >80
400F2/NR50.PT	Indiretto/Diffuso 360° Indirect/Diffuse 360°	20W	2835 lm	1462 lm	220-240Vac 50/60Hz	4000K	II 65 08 >80

Policarbonato Trasparente / Transparent Polycarbonate

Dimmerazione: Non dimmerabile / Dimming: Not dimmable

Dimmerazione: Dimmerabile in taglio di fase / Dimming: Phase cut dimmable

INSTALLAZIONE

Installazione a terra

PROTEZIONE

IP 65 - IK 08

CORPO

Palo: Lega di alluminio estruso

Corpo/Base: Lega di alluminio pressofuso

SCHERMO

Policarbonato Trasparente

RIFLETTORE

Nero

GUARNIZIONI

Gomma EPDM a celle chiuse

VITERIA

Acciaio Inox A2

VERNICIATURA / FINITURA

Polvere poliestere stabilizzata ai raggi UV con trattamento anticorrosione

ASSEMBLY / USAGE

Ground installation

PROTECTION

IP 65 - IK 08

BODY

Pole: Extruded aluminium alloy

Body/Base: Die-cast aluminium alloy

SCREEN

Transparent Polycarbonate

REFLECTOR

Black

SEALS

Closed-cell EPDM rubber

SCREWS

Stainless steel A2

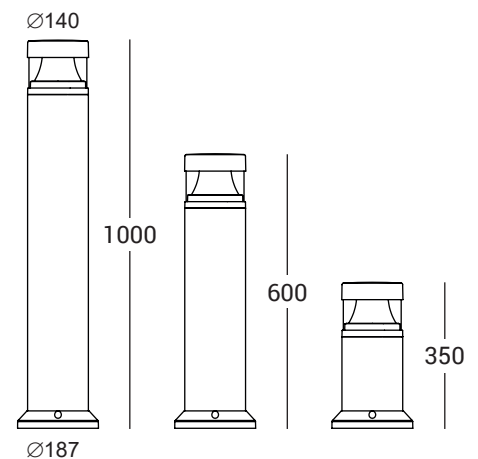
PAINT / FINISHING

Anti-corrosive UV stabilised polyester powder




PT

360° EMISSIONE DIFFUSA ANTI ABBAGLIAMENTO- DIFFUSE EMISSION ANTI GLARE

3000K - 4000K



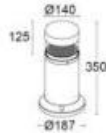
Accessories informazioni sugli accessori da pag. 463 e sul nostro sito web information on accessories from page 463 and on our website

 MOR683P/2V	Connettore IP68 2Vie/3Poli. Sezione massima 3x2.5mm ² IP68 Connector 2way/3poles. Maximum section 3x2.5mm ²	 KIT.005	Sistema di ancoraggio a terra con tirafondi e piastra di centraggio Ground anchoring system with anchor bolts and centring plate
 E.TRA.581	Surge protector CLII - IP67 L37xW30xH30		

IP65

IK08





NAOS 401

Bollard H.350 Emissione Diffusa/Riflettore nero / Bollard H.350 Diffuse Emission/Black reflector

Codice Code	Fascio Beam	Watt	Sorgente Source	Apparecchio Fixture	Alimentazione Input Supply	CCT	CL	IP	IK	CRI
401F0/WR35.PT	Indiretto/Diffuso 360° Indirect/Diffuse 360°	14W	1900 lm	635 lm	220-240Vac 50/60Hz	3000K	II	65	08	>80
401F0/NR35.PT	Indiretto/Diffuso 360° Indirect/Diffuse 360°	14W	2000 lm	670 lm	220-240Vac 50/60Hz	4000K	II	65	08	>80
401F0/WR50.PT	Indiretto/Diffuso 360° Indirect/Diffuse 360°	20W	2700 lm	900 lm	220-240Vac 50/60Hz	3000K	II	65	08	>80
401F0/NR50.PT	Indiretto/Diffuso 360° Indirect/Diffuse 360°	20W	2835 lm	950 lm	220-240Vac 50/60Hz	4000K	II	65	08	>80

Policarbonato Trasparente / Transparent Polycarbonate

Dimmerazione: Non dimmerabile / Dimming: Not dimmable

Dimmerazione: Dimmerabile in taglio di fase / Dimming: Phase cut dimmable



Bollard H.600 Emissione Diffusa/Riflettore nero / Bollard H.600 Diffuse Emission/Black reflector

Codice Code	Fascio Beam	Watt	Sorgente Source	Apparecchio Fixture	Alimentazione Input Supply	CCT	CL	IP	IK	CRI
401F1/WR35.PT	Indiretto/Diffuso 360° Indirect/Diffuse 360°	14W	1900 lm	635 lm	220-240Vac 50/60Hz	3000K	II	65	08	>80
401F1/NR35.PT	Indiretto/Diffuso 360° Indirect/Diffuse 360°	14W	2000 lm	670 lm	220-240Vac 50/60Hz	4000K	II	65	08	>80
401F1/WR50.PT	Indiretto/Diffuso 360° Indirect/Diffuse 360°	20W	2700 lm	900 lm	220-240Vac 50/60Hz	3000K	II	65	08	>80
401F1/NR50.PT	Indiretto/Diffuso 360° Indirect/Diffuse 360°	20W	2835 lm	950 lm	220-240Vac 50/60Hz	4000K	II	65	08	>80

Policarbonato Trasparente / Transparent Polycarbonate

Dimmerazione: Non dimmerabile / Dimming: Not dimmable

Dimmerazione: Dimmerabile in taglio di fase / Dimming: Phase cut dimmable



Bollard H.1000 Emissione Diffusa/Riflettore nero / Bollard H.1000 Diffuse Emission/Black reflector

Codice Code	Fascio Beam	Watt	Sorgente Source	Apparecchio Fixture	Alimentazione Input Supply	CCT	CL	IP	IK	CRI
401F2/WR35.PT	Indiretto/Diffuso 360° Indirect/Diffuse 360°	14W	1900 lm	635 lm	220-240Vac 50/60Hz	3000K	II	65	08	>80
401F2/NR35.PT	Indiretto/Diffuso 360° Indirect/Diffuse 360°	14W	2000 lm	670 lm	220-240Vac 50/60Hz	4000K	II	65	08	>80
401F2/WR50.PT	Indiretto/Diffuso 360° Indirect/Diffuse 360°	20W	2700 lm	900 lm	220-240Vac 50/60Hz	3000K	II	65	08	>80
401F2/NR50.PT	Indiretto/Diffuso 360° Indirect/Diffuse 360°	20W	2835 lm	950 lm	220-240Vac 50/60Hz	4000K	II	65	08	>80

Policarbonato Trasparente / Transparent Polycarbonate

Dimmerazione: Non dimmerabile / Dimming: Not dimmable

Dimmerazione: Dimmerabile in taglio di fase / Dimming: Phase cut dimmable