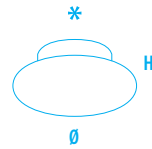
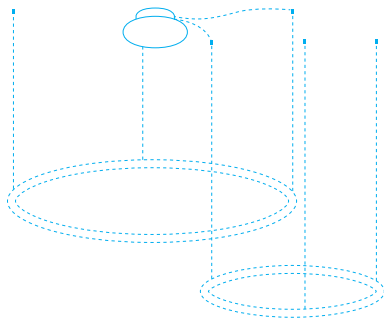


OVALLY



2129/R2
Rosone decentrato
per 2 lampade /
Decentralized canopy
for 2 lamps

H 50 mm
Ø 410 mm + Ø 350 mm

*** ROSONE / CANOPY**

Informazioni Tecniche vai a pag. 73
Technical info go to page 73

ESEMPIO D'ORDINE / EXAMPLE OF ORDER

- N.1 2163/S105-1 C10
- N.1 2163/S190-2 C10
- N.1 2129/R2-10
- N.1 AL 60-24
- N.1 AL 200-24

ON/OFF

- AL 60-24 (S105-1)
- AL 100-24 (S140-1 / S190-1)
- AL 150-24 (S105-2 / S140-2)
- AL 200-24 (S190-2)

DIMMERABILE / DIMMABLE D4 (TAGLIO DI FASE/PHASE CUT)

- AL 75-24-D4 (S105-1 / S140-1)
- AL 100-24-D4 (S190-1)
- AL 150-24-D4 (S105-2 / S140-2)
- AL 200-24-D4 (S190-2)

DIMMERABILE / DIMMABLE D6 (1-10V-DALI-PUSH)

- AL 60-24-D6 (S105-1)
- AL 100-24-D6 (S140-1 / S190-1)
- AL 150-24-D6 (S105-2 / S140-2)
- AL 200-24-D6 (S190-2)

DIMMERABILE / DIMMABLE D7 (ZIGBEE)

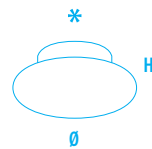
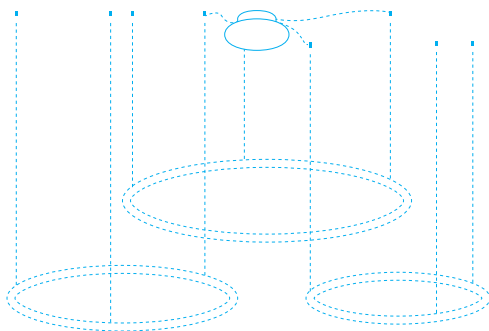
- AL 60-24-D7 (S105-1)
- AL 100-24-D7 (S140-1 / S190-1)
- AL 150-24-D7 (S105-2 / S140-2)
- AL 200-24-D7 (S190-2)

DIMMERABILE / DIMMABLE D8 (CASAMBI)

- AL 60-24-D8 (S105-1)
- AL 100-24-D8 (S140-1 / S190-1)
- AL 150-24-D8 (S105-2 / S140-2)
- AL 200-24-D8 (S190-2)

*** ROSONE / CANOPY**

Informazioni Tecniche vai a pag. 73
Technical info go to page 73



2129/R3
Rosone decentrato
per 3 lampade /
Decentralized canopy
for 3 lamps

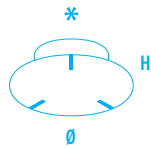
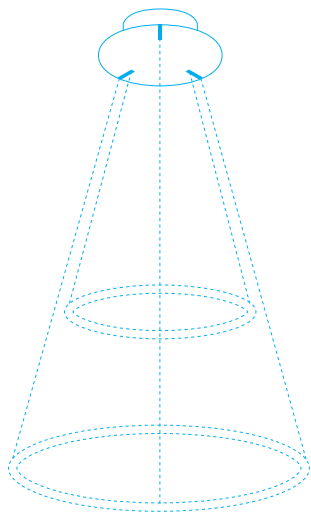
H 50 mm
Ø 500 mm + Ø 440 mm

ESEMPIO D'ORDINE / EXAMPLE OF ORDER

- N.1 2163/S105-1 C19
- N.1 2163/S140-1 C19
- N.1 2163/S190-2 C19
- N.1 2129/R3-19
- N.1 AL 75-24 - D4
- N.1 AL 75-24 - D4
- N.1 AL 200-24 - D4

10 Bianco White	13 Foglia Argento Silver Leaf	14 Foglia Oro Gold Leaf	15 Grigio Grey	19 Nero Black	21 Grigio tortora Dove grey	22 Foglia rame Copper leaf	23 Ruggine Rust	24 Ferro Iron
28 Oro Gold	29 Alluminio Spaz. Brushed Alum.	30 Gunmetal	31 Rosé Spaz. Brushed Rosé	32 Bronzo Spaz. Brush. Bronze	33 Oro Spaz. Brush. Gold	34 Rosé Verniciato Painted Rosé	35 Bronzo Verniciato Bronze Painted	36 Champagne Spaz. Brush. Champagne

OVALLY



2129/R350
Rosone centrale per 2 lampade /
Central canopy for 2 lamps

H 50 mm
Ø 410 mm + Ø 350 mm

ON/OFF

AL 60-24 (S105-1)
AL 100-24 (S140-1 / S190-1)
AL 150-24 (S105-2 / S140-2)
AL 200-24 (S190-2)

DIMMERABILE / DIMMABLE D4 (TAGLIO DI FASE/PHASE CUT)

AL 75-24-D4 (S105-1 / S140-1)
AL 100-24-D4 (S190-1)
AL 150-24-D4 (S105-2 / S140-2)
AL 200-24-D4 (S190-2)

DIMMERABILE / DIMMABLE D6 (1-10V-DALI-PUSH)

AL 60-24-D6 (S105-1)
AL 100-24-D6 (S140-1 / S190-1)
AL 150-24-D6 (S105-2 / S140-2)
AL 200-24-D6 (S190-2)

DIMMERABILE / DIMMABLE D7 (ZIGBEE)

AL 60-24-D7 (S105-1)
AL 100-24-D7 (S140-1 / S190-1)
AL 150-24-D7 (S105-2 / S140-2)
AL 200-24-D7 (S190-2)

DIMMERABILE / DIMMABLE D8 (CASAMBI)

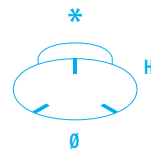
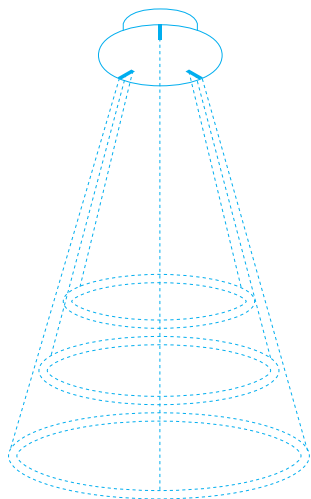
AL 60-24-D8 (S105-1)
AL 100-24-D8 (S140-1 / S190-1)
AL 150-24-D8 (S105-2 / S140-2)
AL 200-24-D8 (S190-2)

* ROSONE / CANOPY

Informazioni Tecniche vai a pag. 73
Technical info go to page 73

18 ESEMPIO D'ORDINE / EXAMPLE OF ORDER

N.1 2163/S105-1 C10
N.1 2163/S140-2 C10
N.1 2129/R350 - 10
N.1 AL 60-24
N.1 AL 150-24



2129/R440
Rosone centrale per 3 lampade /
Central canopy for 3 lamps

H 50 mm
Ø 500 mm + Ø 440 mm

ESEMPIO D'ORDINE / EXAMPLE OF ORDER

N.1 2163/S105-1 C19
N.1 2163/S140-1 C19
N.1 2163/S190-2 C19
N.1 2129/R440-19
N.1 AL 75-24 - D4
N.1 AL 75-24 - D4
N.1 AL 200-24 - D4

10 Bianco White	13 Foglia Argento Silver Leaf	14 Foglia Oro Gold Leaf	15 Grigio Grey	19 Nero Black	21 Grigio tortora Dove grey	22 Foglia rame Copper leaf	23 Ruggine Rust	24 Ferro Iron
28 Oro Gold	29 Alluminio Spaz. Brushed Alum.	30 Gunmetal	31 Rosé Spaz. Brushed Rosé	32 Bronzo Spaz. Brush. Bronze	33 Oro Spaz. Brush. Gold	34 Rosé Verniciato Painted Rosé	35 Bronzo Verniciato Bronze Painted	36 Champagne Spaz. Brush. Champagne