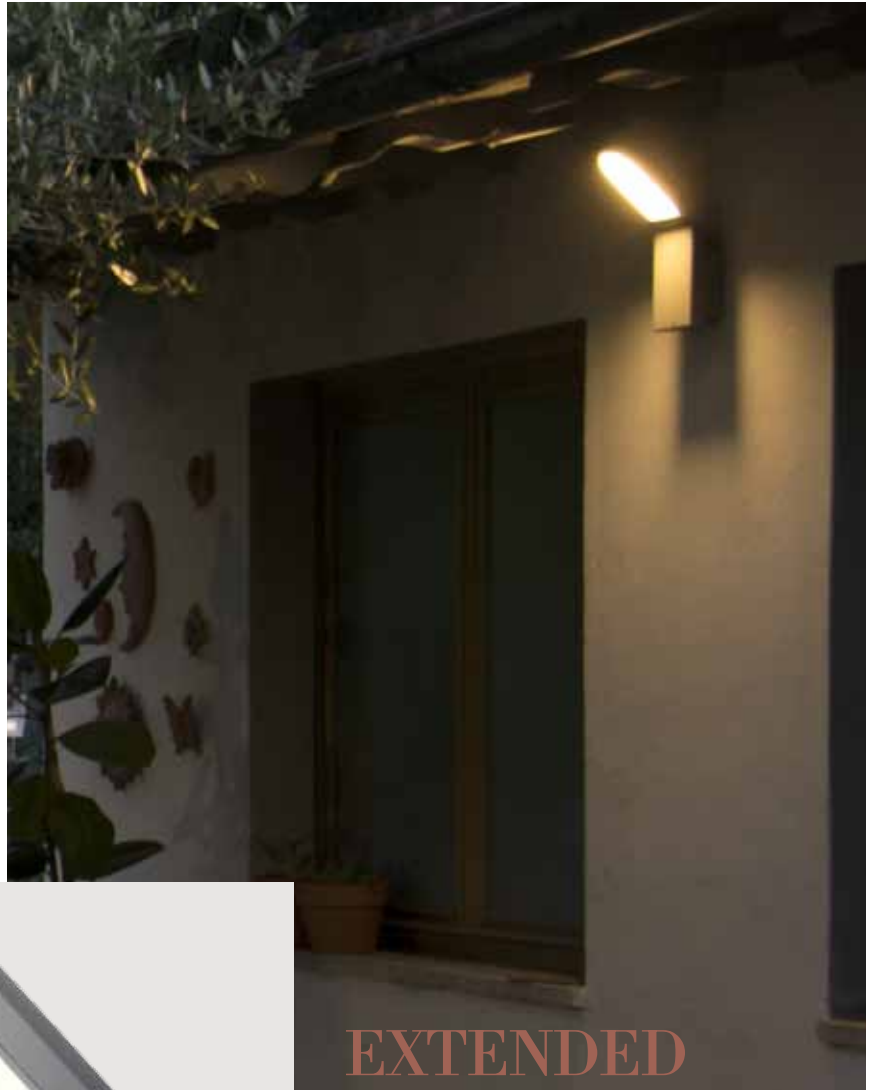


PERTH

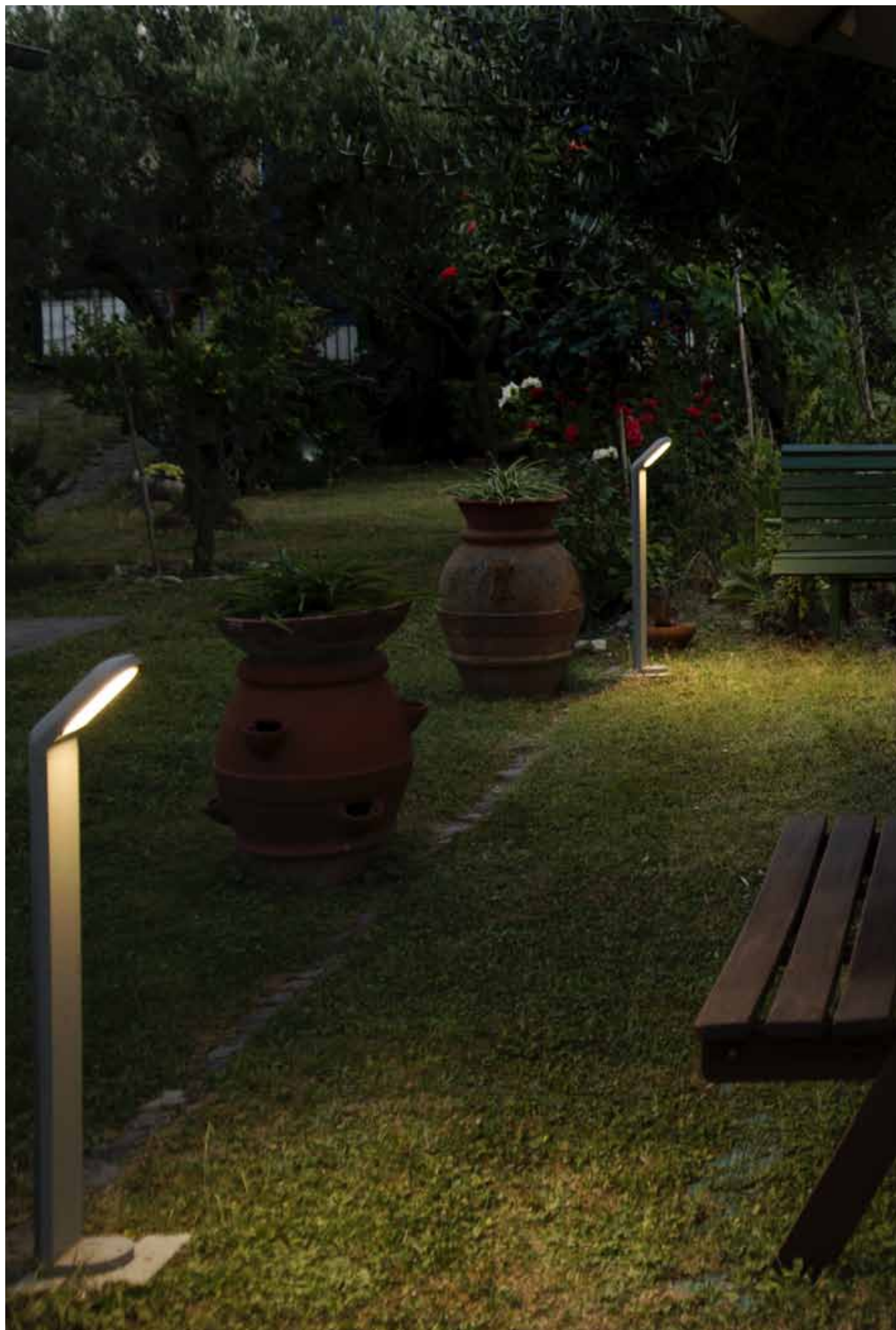




EXTENDED
COLLECTION

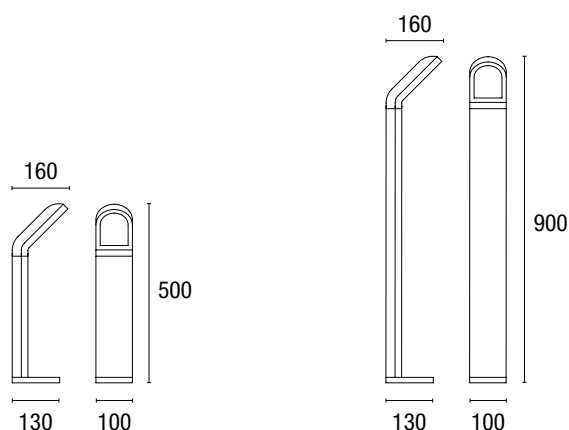


✦ PERTH Wall pag 191



Gli apparecchi Perth costituiscono una piccola gamma di prodotti adatti all'illuminazione dei diversi spazi residenziali. Si compone di installazioni da terra, nelle altezze (50cm e 90cm) ed una versione da parete. Queste soluzioni consentono la realizzazione di impianti di illuminazione tra loro coordinati. Grazie al suo schermo diffusore in vetro, diffonde la luce in modo confortevole e brillante su ampi spazi intorno al luogo d'installazione. È equipaggiato con sorgente Led SMD 3000K ed è completo di driver integrato ed è precablato. La struttura dell'apparecchio è realizzata in alluminio verniciato con polveri epossidiche adatte all'impiego in esterni. La base prevede staffa preforata per tre punti di fissaggio al plinto in cemento.

The Perth fixtures constitute a small range of products suitable for lighting various residential spaces. It consists of ground installations in two heights (50cm and 90cm) and a wall-mounted version. These solutions allow for coordinated lighting installations. Thanks to its glass diffuser screen, it diffuses light comfortably and brightly across a wide area around the installation site. It is equipped with a 3000K SMD LED light source and comes complete with an integrated driver and pre-wiring. The fixture's structure is made of epoxy powder-coated aluminum suitable for outdoor use. The base includes a pre-drilled bracket for three attachment points to a concrete plinth.



Optical Info p. 266

| Model | Colour | Power | Source | Lumen Output | CCT | Optic | Weight | Code |
|------------------|--------|-------|---------|--------------|--------|------------|--------|-----------------|
| h. 50 cm. | Grey | 9 W | SMD Led | 650 lm | 3000 K | Asymmetric | 2,0 kg | EST00031 |
| h. 90 cm. | Grey | 9 W | SMD Led | 650 lm | 3000 K | Asymmetric | 2,8 kg | EST00032 |