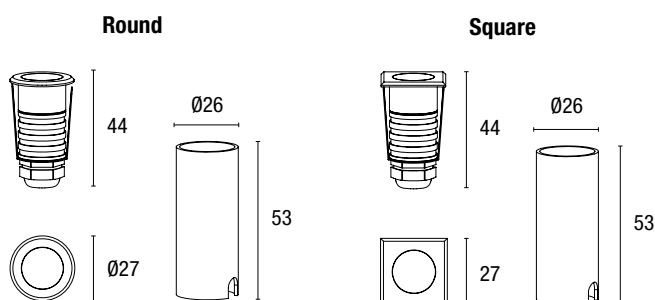


MINILED

Incassato calpestabile adatto ad installazioni in interni ed esterni. Il prodotto è realizzato in tornitura di alluminio con ghiera frontale in acciaio AISI 316. disponibili ottiche con emissione 10/20/30°. Completa l'apparecchio un vetro di protezione frontale. L'apparecchio viene fornito completo di kit d'installazione per fissaggio con molla in acciaio su pannelli e cassaforma PBT per muratura. Cavo di alimentazione cm 30.

A walkover luminaire suitable for both indoor and outdoor installations. The product is made with turned aluminum and features a front ring in AISI 316 stainless steel. Optics with 10/20/30° beam angles are available. The luminaire is equipped with a front protective glass. It comes complete with an installation kit for steel spring mounting on panels and PBT casing for masonry. A 30 cm power cable is included.





Optical Info p. 268

Model	Colour	Power	Source	Lumen Output	CCT	Optic	Weight	Hole size	Code
Round Ø 27 mm. x h. 44 mm.	stainless steel	1 W	Power Led	120 lm	4000 K	10°	0,06 Kg	Ø 23 mm	EST58100
		1 W	Power Led	120 lm	4000 K	20°	0,06 Kg	Ø 23 mm	EST58101
		1 W	Power Led	120 lm	4000 K	30°	0,06 Kg	Ø 23 mm	EST58102
		1 W	Power Led	110 lm	3000 K	10°	0,06 Kg	Ø 23 mm	EST58103
		1 W	Power Led	110 lm	3000 K	20°	0,06 Kg	Ø 23 mm	EST58104
		1 W	Power Led	110 lm	3000 K	30°	0,06 Kg	Ø 23 mm	EST58105
	white	1 W	Power Led	110 lm	3000 K	10°	0,06 Kg	Ø 23 mm	EST58133
		1 W	Power Led	110 lm	3000 K	20°	0,06 Kg	Ø 23 mm	EST58134
		1 W	Power Led	110 lm	3000 K	30°	0,06 Kg	Ø 23 mm	EST58135
		1 W	Power Led	120 lm	4000 K	10°	0,06 Kg	Ø 23 mm	EST58130
		1 W	Power Led	120 lm	4000 K	20°	0,06 Kg	Ø 23 mm	EST58131
		1 W	Power Led	120 lm	4000 K	30°	0,06 Kg	Ø 23 mm	EST58132
Square	stainless steel	1 W	Power Led	110 lm	3000 K	10°	0,06 Kg	Ø 23 mm	EST58113
		1 W	Power Led	110 lm	3000 K	20°	0,06 Kg	Ø 23 mm	EST58114
		1 W	Power Led	110 lm	3000 K	30°	0,06 Kg	Ø 23 mm	EST58115

III 350mA | 2,90 V | IP67

CRI>80

Driver non incluso; circuito in serie (max 5 apparecchi)
Driver not included; serial circuit (max 5 fixtures)

Alimentazioni / Feeding

	on-off	on-off IP67	on-off IP67	Phase cut IGBT / TRIAC	DALI / PUSH
	n° 1...5 pz / pcs	n° 1...5 pz / pcs	n° 2...5 pz / pcs	n° 1...5 pz / pcs	n° 2...5 pz / pcs
code	DRV1008	DRV1069	DRV1050	DRV1012	DRV1030
power	6 W	max 14 W	max 16,8 W	17 W	18 W
output voltage	2 ÷ 18V DC	3 ÷ 40V DC	6 ÷ 48V DC	2 ÷ 47V DC	9 ÷ 52V DC
voltage range	220Vac	220Vac	220Vac	220Vac	220Vac
insulation class / IP	class II / IP20	class II / IP67	class II / IP67	class II / IP20	class II / IP20



L'alimentatore non passa attraverso foro di incasso dell'apparecchio. Prevedere il suo posizionamento in altro luogo
The driver does not pass through the hole of installation in the false ceiling. Consider its placement elsewhere