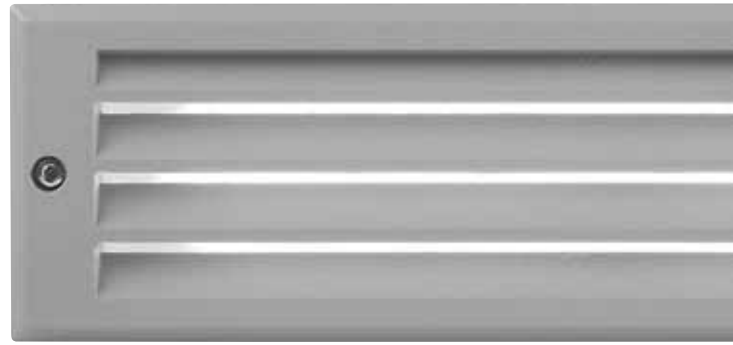


JOKER

Joker è un apparecchio affidabile e flessibile, è predisposto per accogliere lampade con attacco E27, fluorescenti compatte o equivalenti sorgenti a led. Viene impiegato per l'illuminazione dei percorsi e delle aree residenziali in esterni. Due i modelli: con vetro a vista o con griglia antiabbagliamento. La versione con griglia, grazie alle alette inclinate di 45°, orienta la luce verso il basso e scherma la sorgente luminosa. Il modello con vetro di protezione, satinato sul lato interno garantisce flussi uniformi e diffusi. L'apparecchio si può installare a parete sia orizzontalmente che verticalmente. Il corpo dell'apparecchio, realizzato in pressofusione di alluminio, si alloggia nella apposita scatola in PVC, fornita in dotazione e preforata per consentire il passaggio cavi e il cablaggio In/ Out.

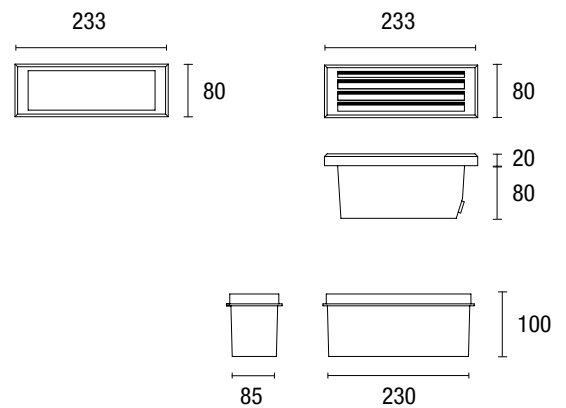
Joker is a reliable and flexible fixture designed to accommodate E27 socket lamps, compact fluorescents, or equivalent LED light sources. It is used for illuminating pathways and residential areas outdoors. There are two models available: one with visible glass and one with an anti-glare grid. The version with the grid, thanks to its 45° inclined fins, directs the light downward and shields the light source. The model with a protective glass, frosted on the inner side, ensures uniform and diffused light output. The fixture can be installed both horizontally and vertically on the wall. The fixture body, made of die-cast aluminum, fits into the provided PVC box, which is pre-drilled for cable passage and In/Out wiring.





Diffuser

Frame 45°



Model	Colour	Power	Socket	Lumen Output	CCT	Optic	Weight	Code
Diffuser	Grey	1x max. 11 W	E27	/	/	Diffuse	0,9 kg	EST123
Frame 45°	Grey	1x max. 11 W	E27	/	/	Asymmetric	0,9 kg	EST127

⊕ 220÷240Vac | IP65

Lamp not included