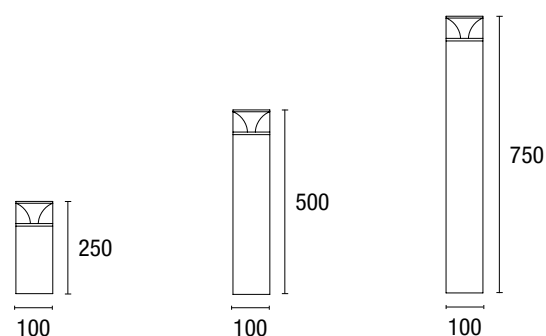


DADO



Le lampade da esterno della serie DADO si qualificano per la versatilità d'uso per l'illuminazione di parchi, giardini, percorsi pedonali ed aree di sosta. L'apparecchio monta un particolare gruppo ottico ed uno schermo di protezione in policarbonato extra chiaro. Questa costruzione attraverso diverse riflessioni, massimizza il flusso luminoso in maniera morbida ed uniforme nello spazio circostante al luogo di posa. La struttura dell'apparecchio è realizzata in alluminio verniciato con polveri epossidiche adatte all'impiego in esterni. L'ottima qualità costruttiva integra un led Prime Brand ed un driver precablato con cavo di alimentazione in neoprene H05RN-F che ne facilita l'installazione.

The outdoor lamps from the DADO series stand out for their versatility in lighting parks, gardens, pedestrian pathways, and parking areas. The fixture features a unique optical group and an extra-clear polycarbonate protective screen. This construction, through various reflections, maximizes the light flow softly and uniformly in the surrounding space of the installation site. The fixture's structure is made of epoxy powder-coated aluminum suitable for outdoor use. The excellent construction quality integrates a Prime Brand LED and a pre-wired driver with a neoprene H05RN-F power cable, making installation easy.



Optical Info p. 267

Model	Colour	Power	Source	Lumen Output	CCT	Optic	Weight	Code
h. 25 cm.	Anthracite	6 W	SMD Led	390 lm	3000 K	Diffuse	1,1 kg	GRD01131
h. 50 cm.	Anthracite	6 W	SMD Led	390 lm	3000 K	Diffuse	1,7 kg	GRD01231
h. 75 cm.	Anthracite	6 W	SMD Led	390 lm	3000 K	Diffuse	2,2 kg	GRD01331