

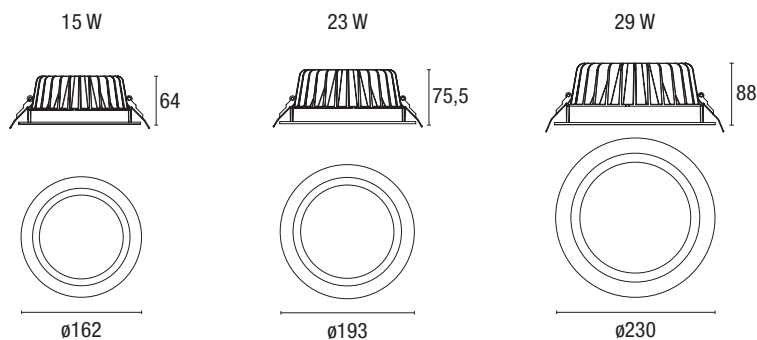
## EGON



Equipaggiati con LED SMD di prima marca e con schermo diffondente, gli incassati Egon sono la soluzione ideale per ottenere effetti di luce morbida e diffusa. Grazie ad una completa gamma e al grado di protezione IP54 del vano ottico, gli incassi Egon sono ideali per l'illuminazione generale di tutti i tipi di ambiente. La serie di anelli per il retrofit li rende particolarmente indicati anche per la sostituzione dei tradizionali downlights a lampade fluorescenti compatte. Lifetime L80-B20 / 50.000 h.

Equipped with first brand SMD LEDs and with a diffusing screen, Egon recessed are the ideal solution for obtaining soft and diffused light effects. Thanks to a complete range and IP54 bottom side protection degree, Egon recessed luminaires are suitable for general lighting of all types of environments. The series of rings for the retrofit makes them particularly suitable for the replacement of traditional downlights with compact fluorescent lamps. Lifetime L80-B20 / 50.000 h.





Installabili in controsoffitti di spessore compreso fra 5 mm. e 25 mm.  
Models are suitable for false ceiling from 5 mm. up to 25 mm. thick.

Optical Info p. 532

Model	Hole size	Power	Code	Source	Lumen Output	CCT	Weight	Colour
<b>On/Off</b>	Ø 145 mm	15 W	<b>GLT14110</b>	SMD LED	1349 lm	3000 K	0,65 kg	White
			<b>GLT14120</b>	SMD LED	1410 lm	4000 K		
	Ø 165 mm	23 W	<b>GLT14210</b>	SMD LED	2170 lm	3000 K	0,90 kg	
			<b>GLT14220</b>	SMD LED	2241 lm	4000 K		
	Ø 200 mm	29 W	<b>GLT14310</b>	SMD LED	2619 lm	3000 K	1,25 kg	
			<b>GLT14320</b>	SMD LED	2713 lm	4000 K		
<b>Push</b>	Ø 145 mm	15 W	<b>GLT14110DM</b>	SMD LED	1349 lm	3000 K	0,65 kg	White
			<b>GLT14120DM</b>	SMD LED	1410 lm	4000 K		
	Ø 165 mm	23 W	<b>GLT14210DM</b>	SMD LED	2170 lm	3000 K	0,90 kg	
			<b>GLT14220DM</b>	SMD LED	2241 lm	4000 K		
	Ø 200 mm	29 W	<b>GLT14310DM</b>	SMD LED	2619 lm	3000 K	1,25 kg	
			<b>GLT14320DM</b>	SMD LED	2713 lm	4000 K		
<b>DALI</b>	Ø 145 mm	15 W	<b>GLT14110DA</b>	SMD LED	1349 lm	3000 K	0,65 kg	White
			<b>GLT14120DA</b>	SMD LED	1410 lm	4000 K		
	Ø 165 mm	23 W	<b>GLT14210DA</b>	SMD LED	2170 lm	3000 K	0,90 kg	
			<b>GLT14220DA</b>	SMD LED	2241 lm	4000 K		
	Ø 200 mm	29 W	<b>GLT14310DA</b>	SMD LED	2619 lm	3000 K	1,25 kg	
			<b>GLT14320DA</b>	SMD LED	2713 lm	4000 K		

□ 220÷240Vac | IP54

UP to 97 lm/W | UP to UGR<22 | L80/B20 50.000 h. | CRI>80 | RG1 | SDCM<3

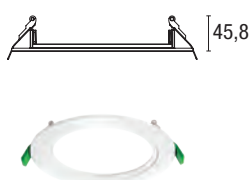
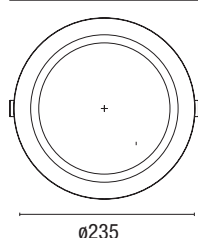
1...10 V - Disponibile su richiesta / Dimming on demande

## Emergency Kit

Operation time	Switching time	Recharging time	Minimum Recessing hole (*)	IP	Weight	Code
<b>1 hour</b>	0,5 sec.	24 h.	75 mm	IP20	0,43 kg	<b>DRV9092</b>
<b>3 hours</b>	0,5 sec.	24 h.	100 mm	IP20	0,88 kg	<b>DRV9091</b>

(\*) per l'installazione in controsoffitto verificare la compatibilità con il foro di incasso; vedi dettagli a pagina 522  
(\*) for installation in false ceiling check the compatibility with the recessing hole; see details to page 522

## Accessories



Description

Anello adattatore per retrofit: permette di installare Egon nella versione 23 W da Ø 193 mm. in un foro compreso fra Ø 195 mm e Ø 220 mm.

Retrofit adaptor ring; it allows to install Egon 23 W model Ø 193 mm. in a hole cut from Ø 195 mm. to Ø 220 mm.

15

Weight

Code

Ø195/220 mm.

0,31 kg

**GLT14900**