

BEAM

⊕ 220÷240 V pf > 0,92 SMD Led IP66 5 YEARS WARRANTY

La serie Beam è composta da moduli per luce proiettata, particolarmente indicati per l'illuminazione delle aree industriali in outdoor e dei campi sportivi in esterni. I moduli ottici, tutti realizzati in estrusione di alluminio per migliorare la dissipazione del calore, mantengono la temperatura di esercizio a livelli ottimali e assicurano nel tempo la durata dei led. Driver e led sono opportunamente selezionati fra la componentistica elettronica "prime label". I moduli ottici, disponibili in due lunghezze, sono tra loro modulari ed equipaggiabili con diverse lenti ottiche in modo da ottenere emissioni luminose ed effetti di luce adatti all'attività da illuminare. Driver e led sono opportunamente selezionati fra la componentistica elettronica "prime label". Completano gli apparecchi le staffe di fissaggio in acciaio, orientabili e regolabili per l'installazione a soffitto, a muro e su testa palo (l'accessorio di fissaggio su testa palo non è incluso).



100 W

lunghezza del modulo <i>module length</i>	2x 275 mm
flusso effettivo <i>light output</i>	13.000 lm
efficacia <i>efficacy</i>	130 lm/W
driver brand <i>driver brand</i>	Philips
led brand <i>led brand</i>	Philips
garanzia <i>warranty</i>	5 anni / 5 years



150 W

lunghezza del modulo <i>module length</i>	3x 275 mm
flusso effettivo <i>light output</i>	19.500 lm
efficacia <i>efficacy</i>	130 lm/W
driver brand <i>driver brand</i>	Philips
led brand <i>led brand</i>	Philips
garanzia <i>warranty</i>	5 anni / 5 years

The Beam series is composed by modules for projected light, particularly suitable for industrial outdoor areas and outdoor sports fields. All the optical modules are made in extruded aluminum to improve heat dissipation, keep the operating temperature at optimal levels and to ensure the lifetime of the LEDs. Drivers and LEDs are properly selected among “prime label” electronic components. The optical modules, available in two lengths, are modular and can be equipped with different optical lenses in order to obtain light emissions and light effects in accordance with the specific activity to light. Adjustable steel fixing brackets for ceiling, wall and pole mounting (the pole fixing accessory is not included) complete this series.



200 W

2x 544 mm

26.000 lm

130 lm/W

Philips

Philips

5 anni / 5 years



300 W

3x 544 mm

39.000 lm

130 lm/W

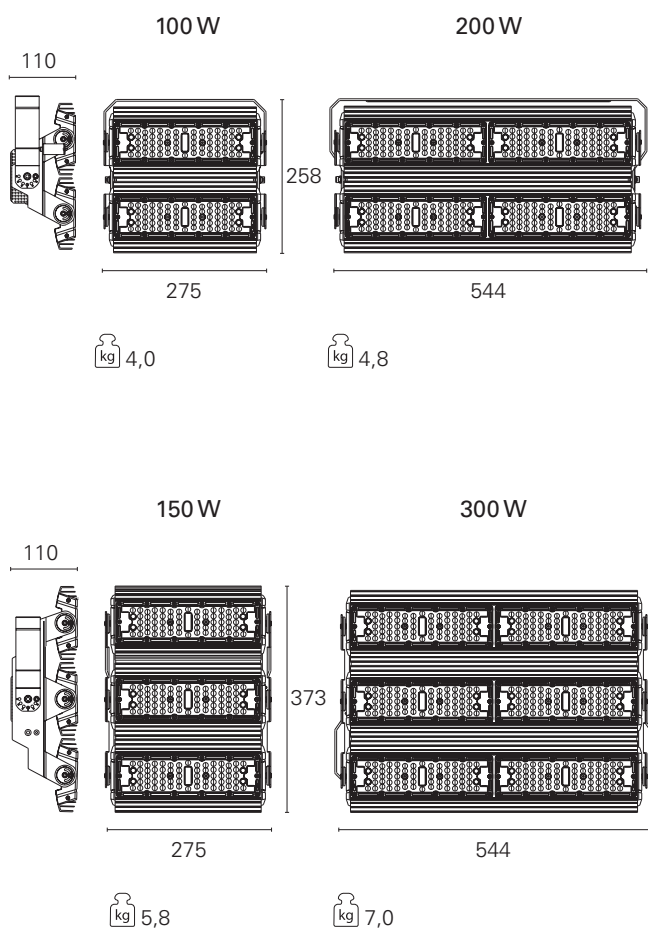
Philips

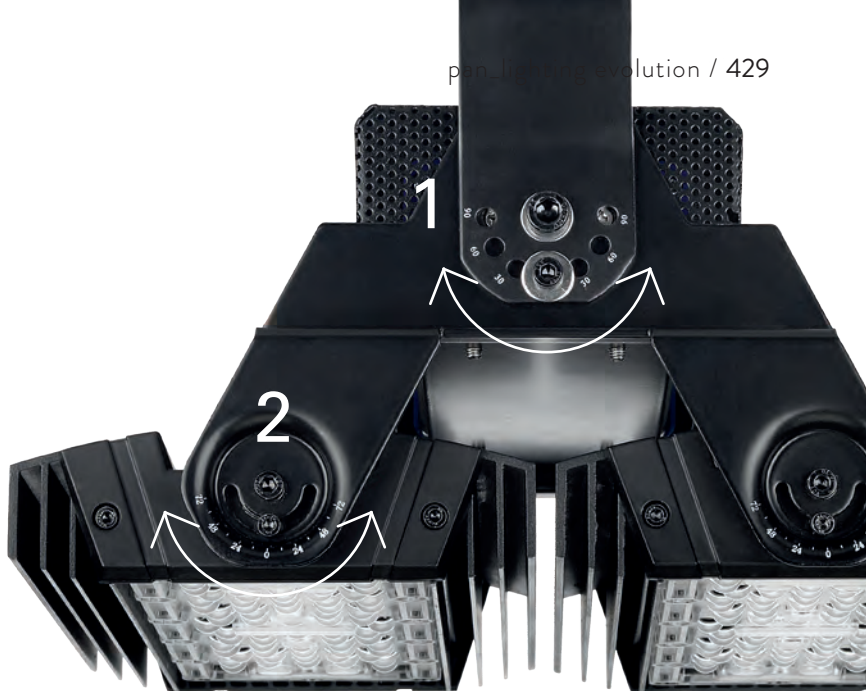
Philips

5 anni / 5 years



Dimensioni / Dimensions





- 1 Orientabilità apparecchio -90° / +90°.
 Blocco dell'orientabilità con brugola su foratura per steps di 30°.
 Ideale per garantire il mantenimento della posizione orientata nel tempo.

*Adjustable product -90° / +90° .
 Locking of the orientation with Allen key on drilling every 30 ° steps Ideal to ensure the maintenance of the oriented position over time.*

- 2 Orientabilità modulo ottico -90° / +90°.
 Blocco del puntamento verticale con vite a brugola su asola continua -45° / +45°, per permettere il puntamento di precisione e garantire la sua affidabilità nel tempo.

*-90° / +90° adjustability optical module
 Block of the vertical aiming with socket head screw on a continuous slot to allow the pointing accuracy and ensure its reliability over time*

Beam Program

Optical Info p. 530

220÷240 V

modello type	potenza power	sorgente source	codice code	flusso apparecchio light output	CCT CCT	CRI CRI	ottica optic	IP IP	IK IK	colore color
Floodlight	2x 50 W	SMD Led	IND06001	13000 lm	5000 K	\	60°	IP66	IK10	nero / black
			IND06002	13000 lm	5000 K	\	90°	IP66	IK10	nero / black
			IND06003	13000 lm	5000 K	\	Elliptical	IP66	IK10	nero / black
			IND06004	13000 lm	5000 K	\	Asymmetric	IP66	IK10	nero / black
	3x 50 W	SMD Led	IND06005	19500 lm	5000 K	\	60°	IP66	IK10	nero / black
			IND06006	19500 lm	5000 K	\	90°	IP66	IK10	nero / black
			IND06007	19500 lm	5000 K	\	Elliptical	IP66	IK10	nero / black
			IND06008	19500 lm	5000 K	\	Asymmetric	IP66	IK10	nero / black
	4x 50 W	SMD Led	IND06009	26000 lm	5000 K	\	60°	IP66	IK10	nero / black
			IND06010	26000 lm	5000 K	\	90°	IP66	IK10	nero / black
			IND06011	26000 lm	5000 K	\	Elliptical	IP66	IK10	nero / black
			IND06012	26000 lm	5000 K	\	Asymmetric	IP66	IK10	nero / black
	6x 50 W	SMD Led	IND06013	39000 lm	5000 K	\	60°	IP66	IK10	nero / black
			IND06014	39000 lm	5000 K	\	90°	IP66	IK10	nero / black
			IND06015	39000 lm	5000 K	\	Elliptical	IP66	IK10	nero / black
			IND06016	39000 lm	5000 K	\	Asymmetric	IP66	IK10	nero / black



PROFILES

10