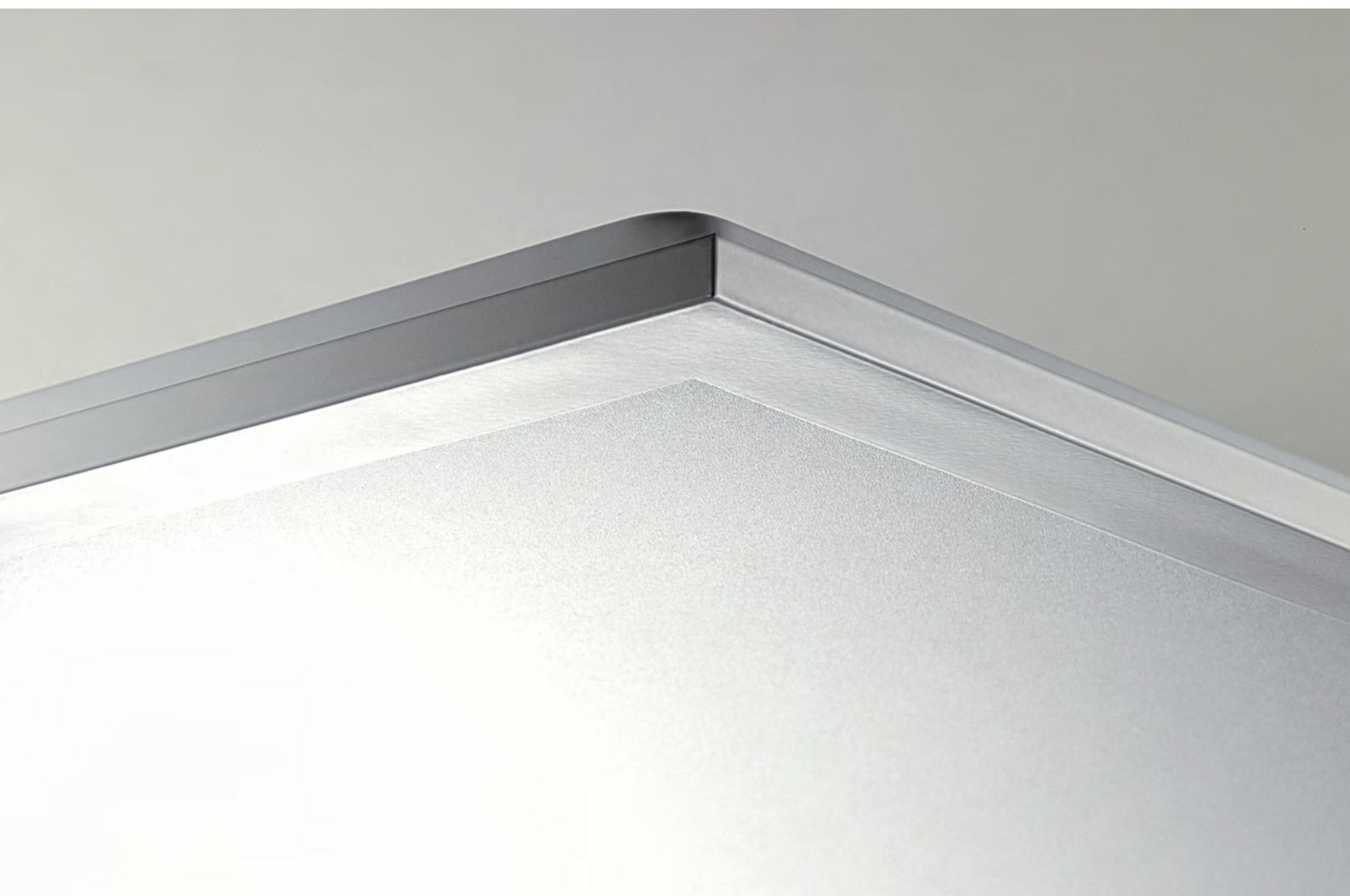


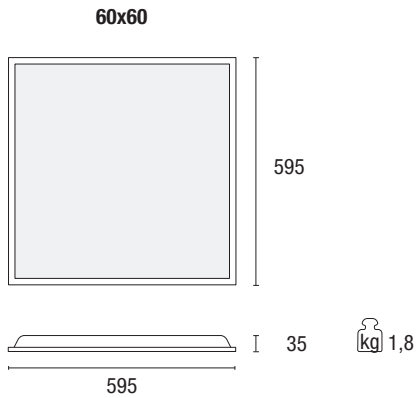
## BACKLIT

☐ 90 lm/W    L80/B20 50.000h.

Backlit è un apparecchio a led di ultima generazione che si distingue per economicità, efficacia luminosa ed affidabilità nel tempo. Le sorgenti led posizionate sul retro dell'apparecchio emettono luce direttamente verso il basso ottenendo così le migliori prestazioni in condizioni termiche ottimali ed allungando la vita utile dei led il più possibile. Backlit si utilizza in appoggio all'interno di controsoffitti modulari oppure in abbinamento con le soluzioni Panel Box per l'installazione a plafone o a sospensione. Backlit è disponibile anche nelle versioni UGR<19.

Backlit is a latest generation LED fixture that stands out for its economy, luminous efficacy and reliability over time. The LED sources located on the back of the appliance emit light directly downwards to obtain the best performance in optimal operating conditions, making sources lifetime as longer as possible. Backlit can be installed as a recessed lighting panel for modular false ceilings or as pendant or ceiling mounted if matched with Panel Box's solutions.





Optical Info p. 532

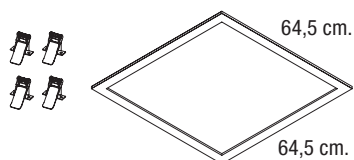
**BACKLIT****CRI 80**

size	version	power	code	CCT	light output	UGR	optic	colour
60x60	On / Off	40 W	<b>BAC56040</b>	3000 K	3315 lm	≤ 22	120°	white
	220 ÷ 240 V		<b>BAC56041</b>	4000 K	3600 lm	≤ 22	120°	white

vedi accessori di installazione PANEL BOX a pg. 180.  
see installing accessories PANEL BOX to pg 180.

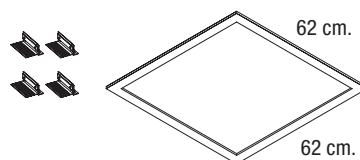
**Dimensions**

vedi modalità di installazione a pg. 178.  
see mounting operation to pg 178.

**Kit Trimmed Recessed****INC1283**

Telaio bianco per installazione  
ad incasso completo di clips.

White frame for recessed panel  
installation with clips.

**Kit Trimless Recessed****INC1290**

Telaio bianco per incasso a filo in  
cartongesso con cornice a scomparsa  
completo di staffe.

White frame for trimless mounting on  
plasterboard with brackets and retractable  
frames.

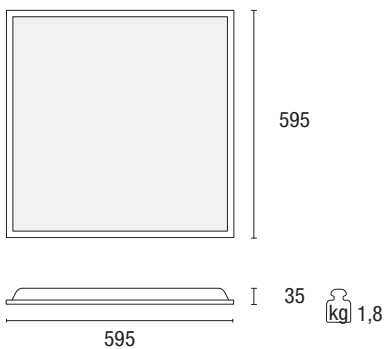
# BACKLIT\_UGR

□ 94lm/W    UGR<19    L80/B20 50.000h.

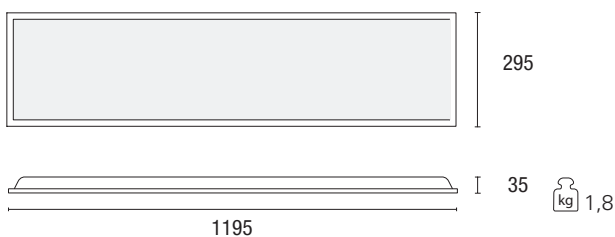
Backlit UGR è il pannello ideale per gli impianti di illuminazione che devono garantire un attento controllo delle luminanze; grazie all'abbinamento fra le lenti "one to led" e lo schermo microprismatizzato, la sua emissione UGR<19 lo rende conforme alle normative EN per l'illuminazione degli ambienti di lavoro. Le sorgenti led, opportunamente posizionate all'interno del pannello, smaltiscono il calore nel miglior modo possibile ed emettono luce direttamente attraverso lo schermo prismatizzato, ottenendo elevate performances senza compromettere l'affidabilità nel tempo.

Backlit UGR is the ideal panel for lighting systems that guarantee careful luminance control; thanks to the combination of "one to led" lenses and the micro-prismatic screen, its UGR <19 emission makes it compliant with EN standards for lighting in the workplace. The LED sources, suitably positioned inside the panel, dissipate the heat in the best possible way and emit light directly through the microprismatic screen, obtaining high performances without compromising reliability over time.

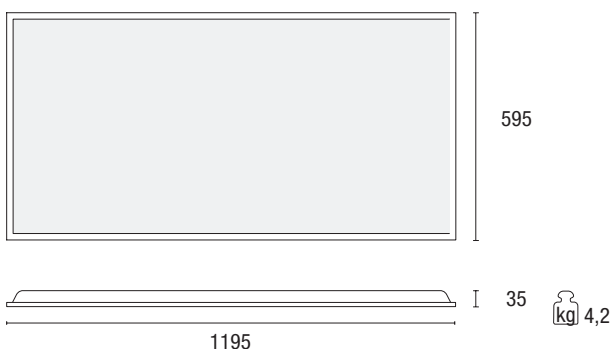
60x60



30x120



60x120



## Backlit UGR&lt;19

**CRI 80**

size	version	power	code	CCT	light output	UGR	optic	colour
60x60	On / Off	36 W	<b>BAC56140</b>	3000 K	3105 lm	< 19	90°	white
	220 ÷ 240 V		<b>BAC56141</b>	4000 K	3375 lm	< 19	90°	white
30x120	On / Off	36 W	<b>BAC56142</b>	3000 K	3075 lm	< 19	90°	white
	220 ÷ 240 V		<b>BAC56143</b>	4000 K	3340 lm	< 19	90°	white
60x120	On / Off	60 W	<b>BAC56144</b>	3000 K	5080 lm	< 19	90°	white
	220 ÷ 240 V		<b>BAC56145</b>	4000 K	5520 lm	< 19	90°	white

vedi accessori di installazione PANEL BOX a pg. 180.  
see installing accessories PANEL BOX to pg 180.



## Dimmable Driver Version

version	code	For Panel	IP	Class
DALI 220 ÷ 240 V	<b>SLE0147</b>	<b>36 W</b>	IP20	Class II
DALI 220 ÷ 240 V	<b>SLE0149</b>	<b>60 W</b>	IP20	Class I
PUSH 220 ÷ 240 V	<b>SLE0148</b>	<b>36 W</b>	IP20	Class II
PUSH 220 ÷ 240 V	<b>SLE0150</b>	<b>60 W</b>	IP20	Class I

**1...10 V** - Disponibile su richiesta / Dimming on demande

## Emergency Kit

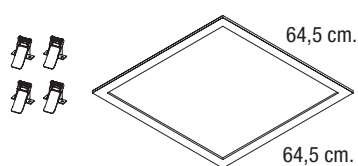
operation time	switching time	recharging time	minimum recessing hole (*)	IP	weight	code
1 hour	0,5 sec.	24 h.	Ø 75 mm.	IP20	0,43 kg	<b>DRV9092</b>
3 hours	0,5 sec.	24 h.	Ø 100mm.	IP20	0,88 kg	<b>DRV9091</b>

(\*) per l'installazione in controsoffitto verificare la compatibilità con il foro di incasso; vedi dettagli a pagina 522  
(\*) for installation in false ceiling check the compatibility with the recessing hole; see details to page 522

## Dimensions - solo per modello 60x60 - only for 60x60 model

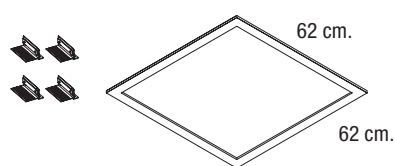
vedi modalità di installazione a pg. 176.  
see mounting operation to pg 176.

## Kit Trimmed Recessed

**INC1283**

Telaio bianco per installazione ad incasso completo di clips.  
White frame for recessed panel installation with clips.

## Kit Trimless Recessed

**INC1290**

Telaio bianco per incasso a filo in cartongesso con cornice a scomparsa completo di staffe.  
White frame for trimless mounting on plasterboard with brackets and retractable frames.