

CROSS

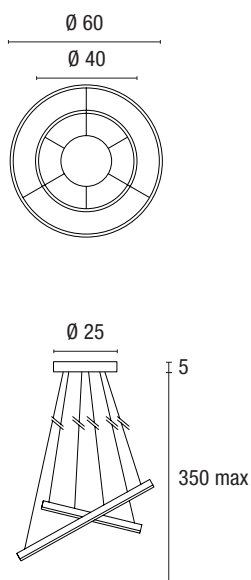


La sospensione Cross è realizzata con doppio corpo in alluminio verniciato bianco. Lo schermo diffondente è in PMMA. Viene utilizzata una sorgente LED ad alta efficienza che garantisce un'ottima resa per intensità e qualità. L'alimentazione è collocata nel rosone a soffitto ed utilizza un driver elettronico integrato. Gli anelli luminosi si regolano in modo indipendente in altezza ed inclinazione. Possibilità di gestire sistemi di dimmerazione su richiesta. Il cavo di sospensione in acciaio è rivestito con guaina trasparente ed è regolabile in altezza con sistema autobloccante "grip lock". Lunghezza massima 350 cm.

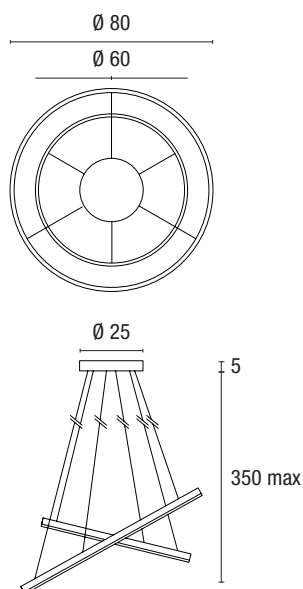
The Cross suspension is made with double body in white painted extruded aluminum. PMMA diffuser screen. An high efficiency LED source guarantees an excellent yield in intensity and quality. The power supply is located in the ceiling canopy and uses an integrated electronic driver. Light rings are independently adjustable in height and inclination. Possibility to manage dimming systems on request. Steel suspension cable is covered with transparent sleeve, adjustable in height with self-locking system "grip lock". Maximum length 350 cm.



Pendant Ø 40 / 60 cm.



Pendant Ø 60 / 80 cm.



Optical Info p. 536

Description	Colour	Power	Source	Lumen Output	CCT	Weight	Code
Ø 40 / 60 On / Off	White	74 W	SMD LED	5088 lm	3000K	3,5 kg	GRF13111
Ø 60 / 80		104 W	SMD LED	7630 lm	3000K	5,2 kg	GRF13211
Ø 40 / 60 DALI / 1...10 V / Push	White	74 W	SMD LED	5088 lm	3000K	3,5 kg	GRF13111DM
Ø 60 / 80		104 W	SMD LED	7630 lm	3000K	5,2 kg	GRF13211DM

☐ 220-240Vac | IP20

Finishes

White

